

可调整的扁型夹持把手

24441.0020



产品描述

当转环范围受限或是有特定杆位需求时，可调整的平面夹合杆会被使用。
可调整的平面夹合杆的特色为低结构高度和特别适合用在受限的空间或是杆不能突出时。

材质

把手

- 锌合金压铸、塑料涂层、黑色，近似RAL 9005亚光结构

内部零件

- 钢，染黑

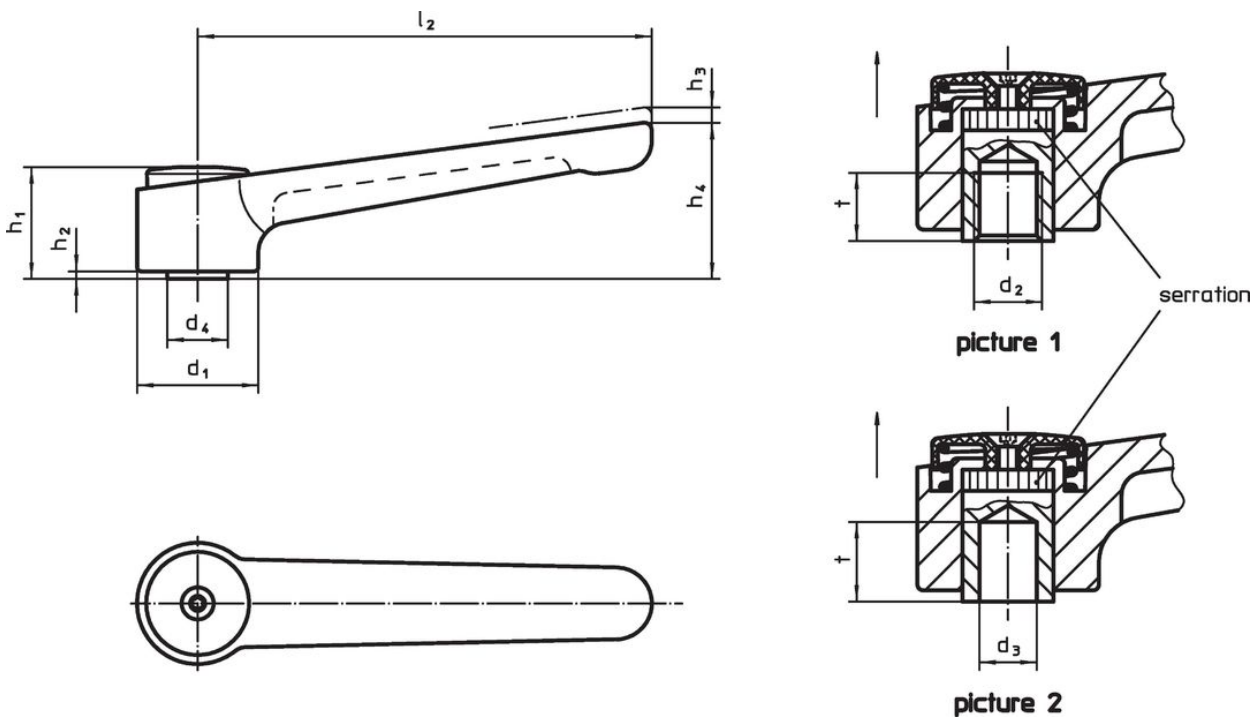
复盖

- 塑胶，黑色

操作

藉由举起控制杆，锯齿脱开。杆可以定位在由锯齿。在松开杆时，细齿将自动重新啮合。

图面



订单信息

尺寸									温度		重量	品号
d ₁	d ₂	d ₄	h ₁	h ₂	h ₃	h ₄	l ₂	t min	min	max.	[g]	
[mm]									[°C]			
有母牙 – 相片 1, 黑色												
40	M12	23	42	4	4	56	145	22	-30	80	399	24441.0020

应用范例



遵守

符合 RoHS

含铅 - 符合例外 6a / 6b / 6c

含有 >0.1% w/w 的 SVHC 物质

含铅 - SVHC [REACH] 清单截至 2024 年 1 月 23 日

包含 65 号提案的物质



铅暴露会导致癌症和生殖伤害

<https://www.P65Warnings.ca.gov/>

不含冲突矿物

„本产品不含来自刚果民主共和国或邻近国家的任何被指定为“冲突矿物”的物质，例如钽、锡、金或钨。