

调整式把手  
24440.0708

## 产品描述

## 材质

## 把手

- 不锈钢 1.4305, 钝化喷砂

## 螺丝

- 不锈钢 1.4305

## 球形手把

- PF 31 塑胶, 黑色, DIN 319

## 操作

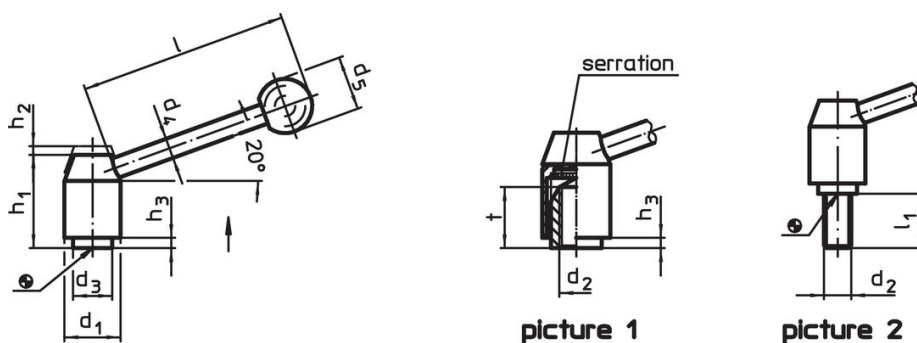
藉由举起控制杆, 锯齿脱开。杆可以定位在由锯齿。在松开杆时, 细齿将自动重新啮合。

## 更多信息

## 注意事项

牙部可以交换。

## 图面



## 订单信息

尺寸											[g]	品号
d <sub>1</sub>	d <sub>2</sub>	l <sub>1</sub>	d <sub>3</sub>	d <sub>4</sub>	d <sub>5</sub>	h <sub>1</sub>	h <sub>2</sub>	h <sub>3</sub>	l	~		
[mm]												
有螺丝 – 相片 2, 不锈钢												
21	M8	32	13,5	8	20	33,5	4	1	70		105	24440.0708

## 遵守

## 符合 RoHS

符合指令 2011/65/EU 和指令 2015/863

## 不含 SVHC 物质

不含超过 0.1% w/w 的 SVHC 物质 - 截至 2024 年 6 月 27 日的 SVHC 清单。

## 不含 65 号提案物质

不包括 65 号提案物质

<https://www.P65Warnings.ca.gov/>

## 不含冲突矿物

„本产品不含来自刚果民主共和国或邻近国家的任何被指定为“冲突矿物”的物质, 例如钽、锡、金或钨。