

调整式把手 24440.0704



产品描述

材质

把手

- 不锈钢 1.4305, 钝化喷砂

螺丝

- 不锈钢 1.4305

球形手把

- PF 31 塑胶, 黑色, DIN 319

操作

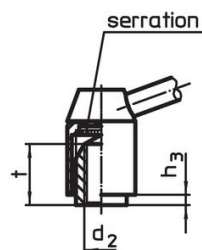
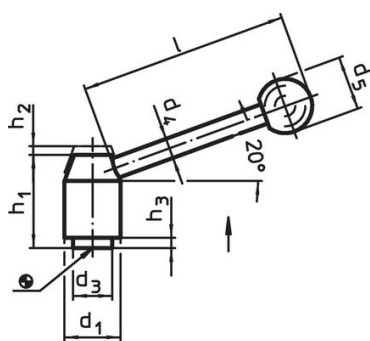
藉由举起控制杆, 锯齿脱开。杆可以定位在由锯齿。在松开杆时, 细齿将自动重新啮合。

更多信息

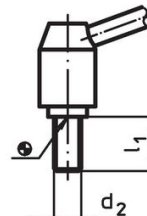
注意事项

牙部可以交换。

图面



picture 1



picture 2

订单信息

尺寸											[g]	品号
d ₁	d ₂	l ₁	d ₃	d ₄	d ₅	h ₁	h ₂	h ₃	l			
[mm]												
有螺丝 – 相片 2, 不锈钢												
21	M8	20	13,5	8	20	33,5	4	1	70	103	24440.0704	

遵守

符合 RoHS

符合指令 2011/65/EU 和指令 2015/863

不含 SVHC 物质

不含超过 0.1% w/w 的 SVHC 物质 - 截至 2024 年 1 月 23 日的 SVHC 清单。

不含 65 号提案物质

不包括 65 号提案物质

<https://www.P65Warnings.ca.gov/>

不含冲突矿物

„本产品不含来自刚果民主共和国或邻近国家的任何被指定为“冲突矿物”的物质, 例如钽、锡、金或钨。