

调整式把手

24440.0622



产品描述

材质

把手

- 不锈钢 1.4305, 钝化喷砂

内部零件

- 不锈钢 1.4305, 钝化喷砂

球形手把

- PF 31 塑胶, 黑色, DIN 319

操作

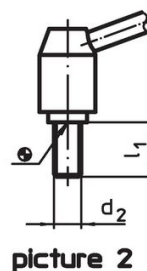
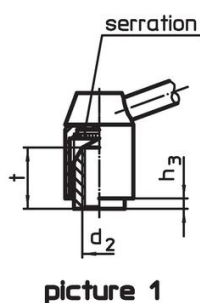
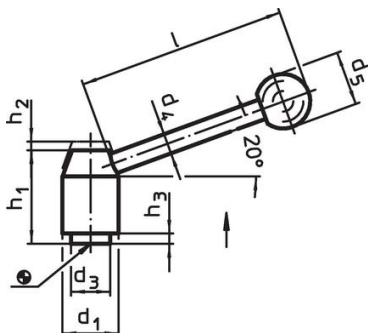
藉由举起控制杆, 锯齿脱开。杆可以定位在由锯齿。在松开杆时, 细齿将自动重新啮合。

更多信息


注意事项

牙部可以交换。

图面



订单信息

| d ₁ | d ₂ | d ₃ | d ₄ | d ₅ | 尺寸 h ₁ [mm] | h ₂ | h ₃ | l ~ | t min |  [g] | 品号 |
|-----------------|----------------|----------------|----------------|----------------|------------------------------|----------------|----------------|--------|----------|---|------------|
| 有母牙 – 相片 1, 不锈钢 | | | | | | | | | | | |
| 28 | M12 | 19 | 12 | 30 | 48,5 | 4,5 | 4,5 | 110 | 17 | 248 | 24440.0622 |

遵守

符合 RoHS

符合指令 2011/65/EU 和指令 2015/863

不含 SVHC 物质

不含超过 0.1% w/w 的 SVHC 物质 - 截至 2024 年 6 月 27 日的 SVHC 清单.

不含 65 号提案物质

不包括 65 号提案物质

<https://www.P65Warnings.ca.gov/>

不含冲突矿物

„本产品不含来自刚果民主共和国或邻近国家的任何被指定为“冲突矿物”的物质, 例如钽、锡、金或钨。