

## 调整式把手 24440.0611



### 产品描述

#### 材质

##### 把手

- 不锈钢 1.4305, 钝化喷砂

##### 内部零件

- 不锈钢 1.4305, 钝化喷砂

##### 球形手把

- PF 31 塑胶, 黑色, DIN 319

#### 操作

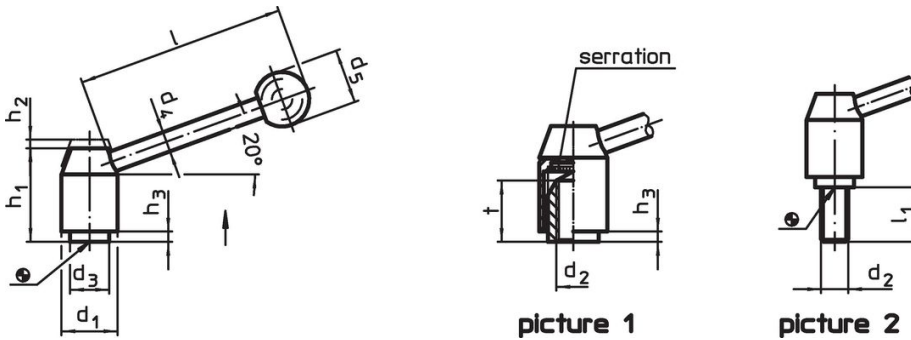
藉由举起控制杆, 锯齿脱开。杆可以定位在由锯齿。在松开杆时, 细齿将自动重新啮合。

#### 更多信息

#### 注意事项

牙部可以交换。

### 图面



### 订单信息

尺寸											品号	
d <sub>1</sub>	d <sub>2</sub>	d <sub>3</sub>	d <sub>4</sub>	d <sub>5</sub>	h <sub>1</sub>	h <sub>2</sub>	h <sub>3</sub>	l	t	min		
[mm]											[g]	
有母牙 - 相片 1, 不锈钢												
24	M8	16	10	25	40	4,5	2,5	96	14		159	24440.0611

### 遵守

#### 符合 RoHS

符合指令 2011/65/EU 和指令 2015/863

#### 不含 SVHC 物质

不含超过 0.1% w/w 的 SVHC 物质 - 截至 2024 年 6 月 27 日的 SVHC 清单.

#### 不含 65 号提案物质

不包括 65 号提案物质

<https://www.P65Warnings.ca.gov/>

#### 不含冲突矿物

„本产品不含来自刚果民主共和国或邻近国家的任何被指定为“冲突矿物”的物质, 例如钽、锡、金或钨。