

## 调整式把手

24440.0520



## 产品描述

## 材质

## 把手

- 钢, 染黑

## 内部零件

- 钢、染黑、品质 5.8

## 螺丝

- 钢、染黑、品质 5.8

## 球形手把

- PF 31 塑胶, 黑色, DIN 319

## 操作

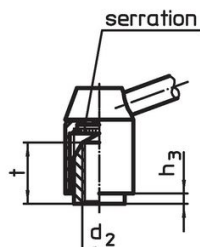
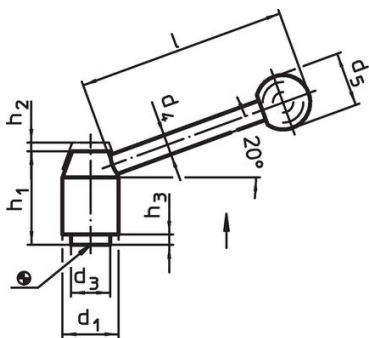
藉由举起控制杆, 锯齿脱开。杆可以定位在由锯齿。在松开杆时, 细齿将自动重新啮合。

## 更多信息

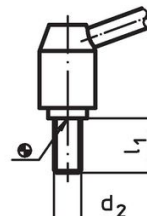
## 注意事项

牙部可以交换。

## 图面



picture 1



picture 2

## 订单信息

尺寸											[g]	品号
d <sub>1</sub>	d <sub>2</sub>	l <sub>1</sub>	d <sub>3</sub>	d <sub>4</sub>	d <sub>5</sub>	h <sub>1</sub>	h <sub>2</sub>	h <sub>3</sub>	l			
有螺丝 - 相片 2, 钢												
40	M20	40	30	14	35	68	5,5	6	138		772	24440.0520

## 遵守

## 符合 RoHS

含铅 - 符合例外 6a / 6b / 6c

## 含有 &gt;0.1% w/w 的 SVHC 物质

含铅 - SVHC [REACH] 清单截至 2024 年 6 月 27 日

## 包含 65 号提案的物质



铅暴露会导致癌症和生殖伤害

<https://www.P65Warnings.ca.gov/>

## 不含冲突矿物

„本产品不含来自刚果民主共和国或邻近国家的任何被指定为“冲突矿物”的物质, 例如钽、锡、金或钨。