

调整式把手

24440.0502



产品描述

材质

把手

- 钢，染黑

内部零件

- 钢、染黑、品质 5.8

球形手把

- PF 31 塑胶，黑色，DIN 319

操作

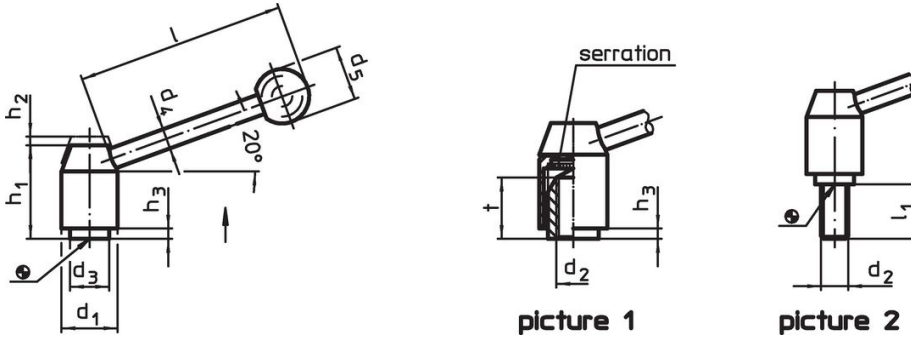
藉由举起控制杆，锯齿脱开。杆可以定位在由锯齿。在松开杆时，细齿将自动重新啮合。

更多信息

注意事项

牙部可以交换。

图面



订单信息

尺寸											[g]	品号
d ₁	d ₂	d ₃	d ₄	d ₅	h ₁	h ₂	h ₃	l	t	min		
[mm]												
有母牙 - 相片 1, 钢												
40	M20	30	14	35	68	5,5	6	138	36		599	24440.0502

遵守

符合 RoHS

含铅 - 符合例外 6a / 6b / 6c

含有 >0.1% w/w 的 SVHC 物质

含铅 - SVHC [REACH] 清单截至 2024 年 6 月 27 日

包含 65 号提案的物质



铅暴露会导致癌症和生殖伤害

<https://www.P65Warnings.ca.gov/>

不含冲突矿物

本产品不含来自刚果民主共和国或邻近国家的任何被指定为“冲突矿物”的物质，例如钽、锡、金或钨。