

## 调整式把手

24440.0401



### 产品描述

#### 材质

把手  
• 钢，染黑

内部零件  
• 钢、染黑、品质 5.8

球形手把  
• PF 31 塑胶，黑色，DIN 319

#### 操作

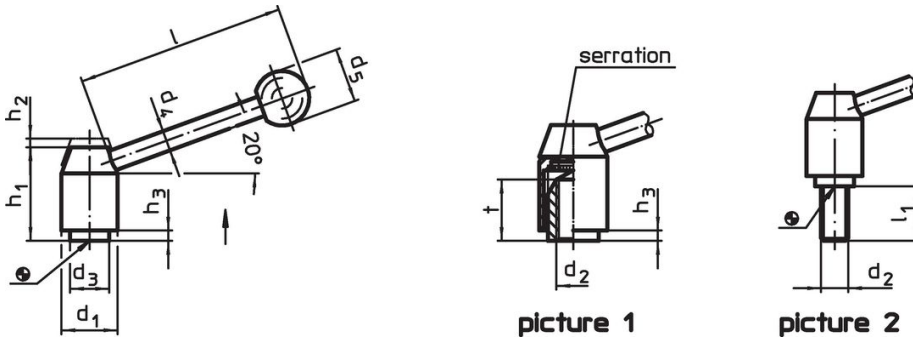
藉由举起控制杆，锯齿脱开。杆可以定位在由锯齿。在松开杆时，细齿将自动重新啮合。

#### 更多信息

#### 注意事项

牙部可以交换。

### 图面



### 订单信息

| 尺寸             |                |                |                |                |                |                |                |     |    |     | [g] | 品号         |
|----------------|----------------|----------------|----------------|----------------|----------------|----------------|----------------|-----|----|-----|-----|------------|
| d <sub>1</sub> | d <sub>2</sub> | d <sub>3</sub> | d <sub>4</sub> | d <sub>5</sub> | h <sub>1</sub> | h <sub>2</sub> | h <sub>3</sub> | l   | t  | min |     |            |
| [mm]           |                |                |                |                |                |                |                |     |    |     |     |            |
| 有母牙 - 相片 1, 钢  |                |                |                |                |                |                |                |     |    |     |     |            |
| 33             | M12            | 23             | 12             | 32             | 55             | 5,5            | 6              | 124 | 23 |     | 365 | 24440.0401 |

### 遵守

#### 符合 RoHS

含铅 - 符合例外 6a / 6b / 6c

#### 含有 >0.1% w/w 的 SVHC 物质

含铅 - SVHC [REACH] 清单截至 2024 年 1 月 23 日

#### 包含 65 号提案的物质



铅暴露会导致癌症和生殖伤害  
<https://www.P65Warnings.ca.gov/>

#### 不含冲突矿物

本产品不含来自刚果民主共和国或邻近国家的任何被指定为“冲突矿物”的物质，例如钽、锡、金或钨。