

## 调整式把手

24440.0322



### 产品描述

#### 材质

##### 把手

- 钢, 染黑

##### 内部零件

- 钢、染黑、品质 5.8

##### 螺丝

- 钢、染黑、品质 5.8

##### 球形手把

- PF 31 塑胶, 黑色, DIN 319

#### 操作

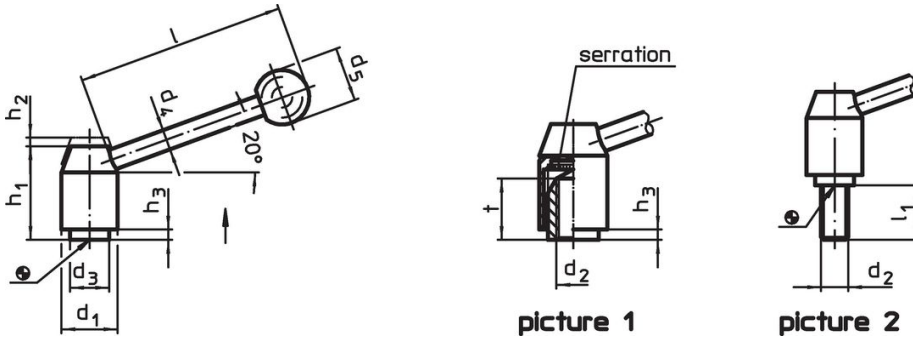
藉由举起控制杆, 锯齿脱开。杆可以定位在由锯齿。在松开杆时, 细齿将自动重新啮合。

#### 更多信息


#### 注意事项

牙部可以交换。

### 图面



### 订单信息

d <sub>1</sub>	d <sub>2</sub>	l <sub>1</sub>	d <sub>3</sub>	d <sub>4</sub>	尺寸 d <sub>5</sub> [mm]	h <sub>1</sub>	h <sub>2</sub>	h <sub>3</sub>	l		品号
										[g]	
有螺丝 – 相片 2, 钢											
28	M12	25	19	12	30	48,5	4,5	4,5	110	283	24440.0322

### 遵守

#### 符合 RoHS

含铅 - 符合例外 6a / 6b / 6c

#### 含有 >0.1% w/w 的 SVHC 物质

含铅 - SVHC [REACH] 清单截至 2024 年 6 月 27 日

#### 包含 65 号提案的物质



铅暴露会导致癌症和生殖伤害

<https://www.P65Warnings.ca.gov/>

#### 不含冲突矿物

„本产品不含来自刚果民主共和国或邻近国家的任何被指定为“冲突矿物”的物质, 例如钽、锡、金或钨。