

## 调整式把手

24440.0201



### 产品描述

#### 材质

把手  
• 钢，染黑

内部零件  
• 钢、染黑、品质 5.8

球形手把  
• PF 31 塑胶，黑色，DIN 319

#### 操作

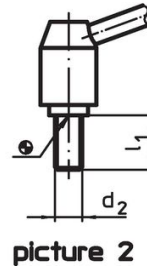
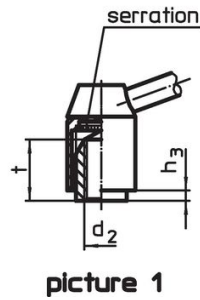
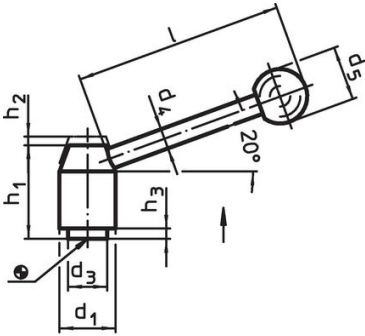
藉由举起控制杆，锯齿脱开。杆可以定位在由锯齿。在松开杆时，细齿将自动重新啮合。

#### 更多信息

#### 注意事项

牙部可以交换。

### 图面



### 订单信息

d <sub>1</sub>	d <sub>2</sub>	d <sub>3</sub>	d <sub>4</sub>	d <sub>5</sub>	尺寸		h <sub>2</sub>	h <sub>3</sub>	l	t	[g]	品号
					h <sub>1</sub>			~	min			
[mm]												
有母牙 - 相片 1, 钢												
24	M8	16	10	25	40	4,5	2,5	96	14	159	24440.0201	

### 遵守

#### 符合 RoHS

含铅 - 符合例外 6a / 6b / 6c

#### 含有 >0.1% w/w 的 SVHC 物质

含铅 - SVHC [REACH] 清单截至 2024 年 6 月 27 日

#### 包含 65 号提案的物质



铅暴露会导致癌症和生殖伤害  
<https://www.P65Warnings.ca.gov/>

#### 不含冲突矿物

本产品不含来自刚果民主共和国或邻近国家的任何被指定为“冲突矿物”的物质，例如钽、锡、金或钨。