

调整式把手

24440.0130



产品描述

材质

把手

- 钢, 染黑

内部零件

- 钢、染黑、品质 5.8

螺丝

- 钢、染黑、品质 5.8

球形手把

- PF 31 塑胶, 黑色, DIN 319

操作

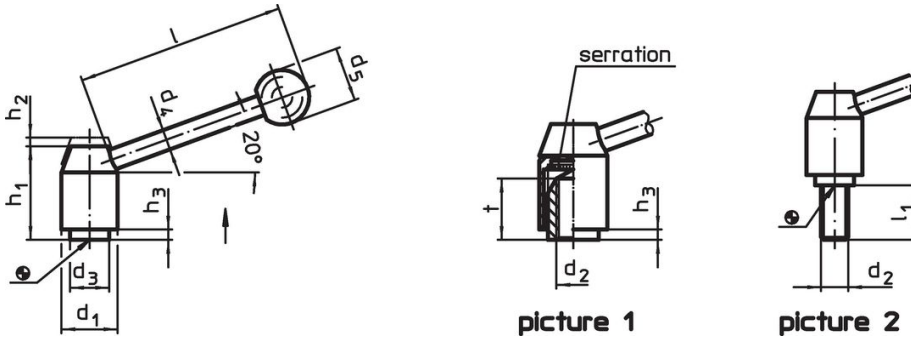
藉由举起控制杆, 锯齿脱开。杆可以定位在由锯齿。在松开杆时, 细齿将自动重新啮合。

更多信息

注意事项

牙部可以交换。

图面



订单信息

尺寸											[g]	品号
d ₁	d ₂	l ₁	d ₃	d ₄	d ₅	h ₁	h ₂	h ₃	l	~		
[mm]												
有螺丝 – 相片 2, 钢												
21	M8	40	13,5	8	20	33,5	4	1	70		112	24440.0130

遵守

符合 RoHS

含铅 - 符合例外 6a / 6b / 6c

含有 >0.1% w/w 的 SVHC 物质

含铅 - SVHC [REACH] 清单截至 2024 年 6 月 27 日

包含 65 号提案的物质



铅暴露会导致癌症和生殖伤害

<https://www.P65Warnings.ca.gov/>

不含冲突矿物

„本产品不含来自刚果民主共和国或邻近国家的任何被指定为“冲突矿物”的物质, 例如钽、锡、金或钨。