

夹持把手

24430.0242



产品描述

材质

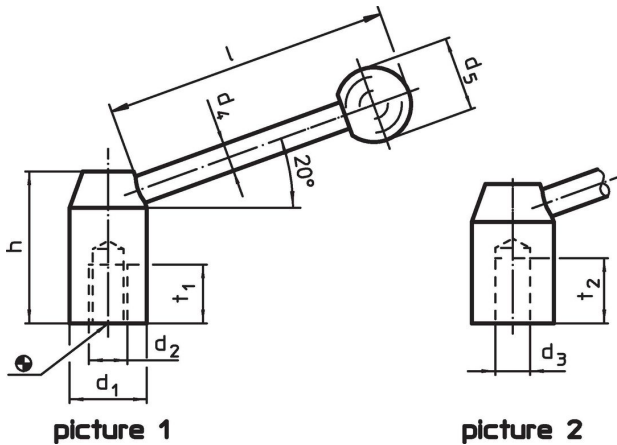
把手

- 不锈钢 1.4305, 钝化喷砂


球形手把

- PF 31 塑胶, 黑色, DIN 319

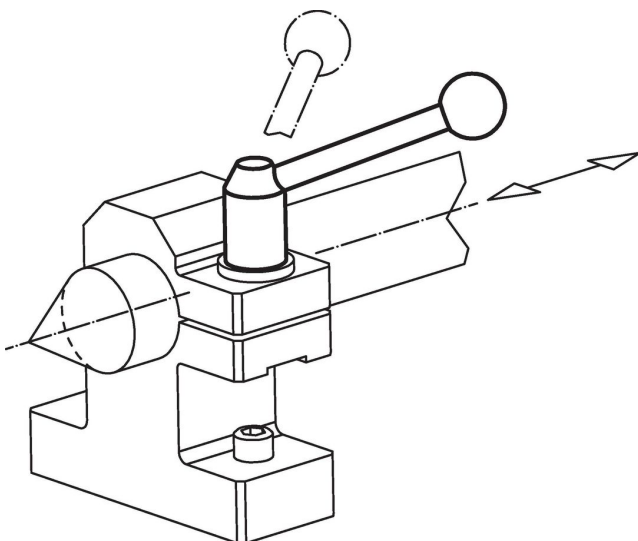
图面



订单信息

d ₁	d ₂	d ₄	尺寸 d ₅ [mm]	h	l ~	t ₁	 [g]	品号
有母牙 - 相片 1, 不锈钢								
28	M12	12	30	47	108	18	262	24430.0242

应用范例



遵守

符合 RoHS

符合指令 2011/65/EU 和指令 2015/863

不含 SVHC 物质

不含超过 0.1% w/w 的 SVHC 物质 - 截至 2024 年 6 月 27 日的 SVHC 清单.

不含 65 号提案物质

不包括 65 号提案物质

<https://www.P65Warnings.ca.gov/>

不含冲突矿物

„本产品不含来自刚果民主共和国或邻近国家的任何被指定为“冲突矿物”的物质，例如钽、锡、金或钨。