

## 调整式把手 · 不锈钢推力轴承，内螺纹

24420.1212



### 产品描述

调整式把手具有不锈钢入子，适合多种应用，例如：医疗环境，化学工厂等。

#### 轴向轴承的优点：

- 降低表面的磨擦力,具有双倍夹持力量.
- 固定表面位置保护工件.
- 较高的预压力,例:牙部,可以减少设定.

### 材质

#### 把手

- 锌合金压铸、塑料涂层、黑色，近似RAL 9005亚光结构

#### 螺纹零件

- 不锈钢

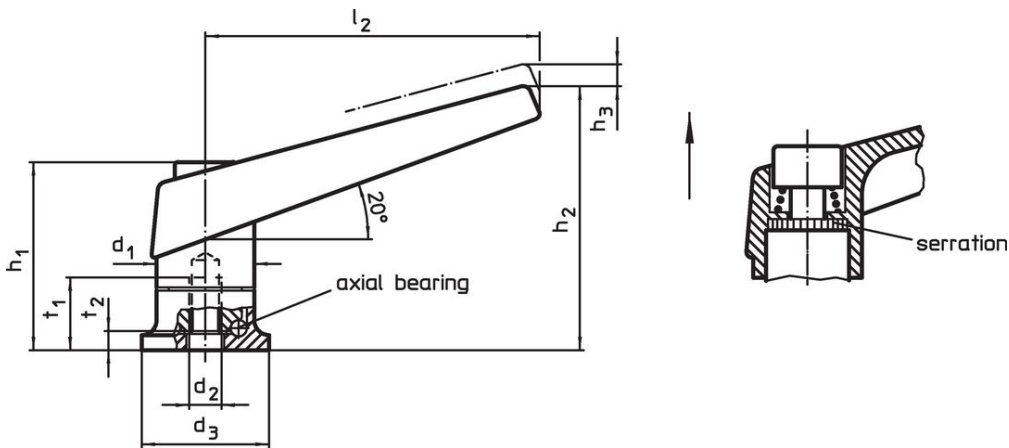
#### 内部零件

- 不锈钢

### 操作

藉由举起控制杆，锯齿脱离。杆可以定位在由锯齿。在松开杆时，细齿将自动重新啮合。

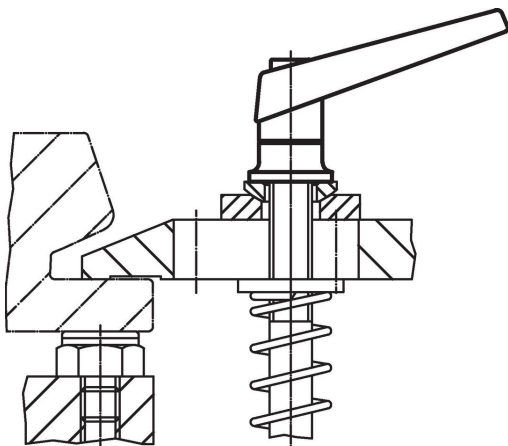
### 图面



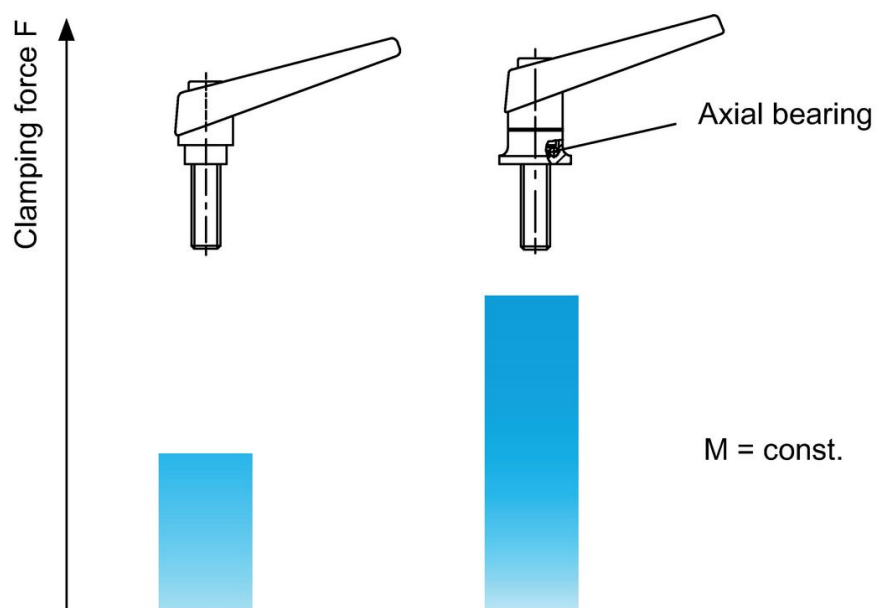
### 订单信息

| d <sub>1</sub> | d <sub>2</sub> | d <sub>3</sub> | h <sub>1</sub> | 尺寸 | h <sub>2</sub> | h <sub>3</sub> | l <sub>2</sub> | t <sub>1</sub><br>min | t <sub>2</sub> | 重量  | 品号         |
|----------------|----------------|----------------|----------------|----|----------------|----------------|----------------|-----------------------|----------------|-----|------------|
| [mm]           |                |                |                |    |                |                |                |                       |                | [g] |            |
| 25             | M10            | 30             | 46,5           | 黑色 | 66             | 4              | 89             | 18                    | 5,4            | 204 | 24420.1212 |

### 应用范例



### Increase of clamping force with axial bearing (while manual force is unchanged)



#### 遵守

##### 符合 RoHS

含铅 - 符合例外 6a / 6b / 6c

##### 含有 >0.1% w/w 的 SVHC 物质

含铅 - SVHC [REACH] 清单截至 2024 年 1 月 23 日

##### 包含 65 号提案的物质



铅暴露会导致癌症和生殖伤害

<https://www.P65Warnings.ca.gov/>

##### 不含冲突矿物

„本产品不含来自刚果民主共和国或邻近国家的任何被指定为“冲突矿物”的物质，例如钽、锡、金或钨。