

调整式把手 · 不锈钢推力轴承，内螺纹

24420.1110



产品描述

调整式把手具有不锈钢入子，适合多种应用，例如：医疗环境，化学工厂等。

轴向轴承的优点：

- 降低表面的磨擦力,具有双倍夹持力量.
- 固定表面位置保护工件.
- 较高的预压力,例:牙部,可以减少设定.

材质

把手

- 锌压铸，塑料涂装，橙色 (接近色号 RAL 2004)，无光泽

螺纹零件

- 不锈钢

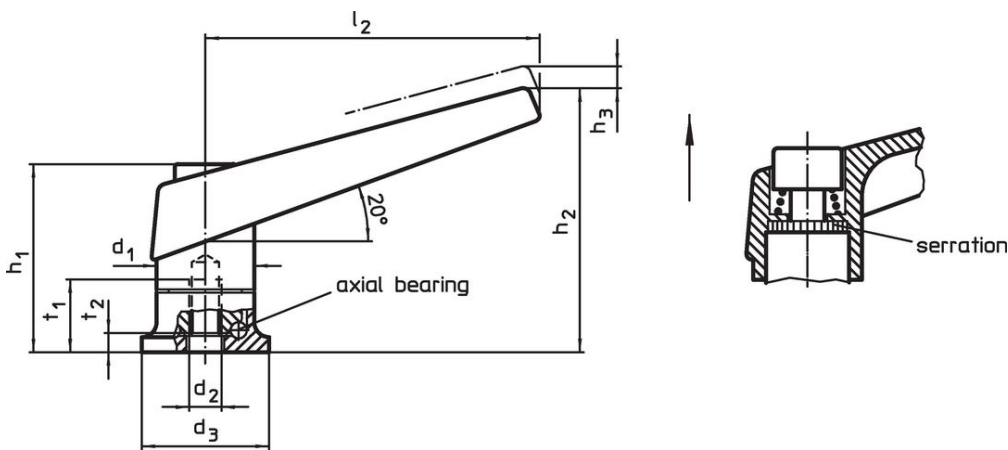
内部零件

- 不锈钢


操作

藉由举起控制杆，锯齿脱离。杆可以定位在由锯齿。在松开杆时，细齿将自动重新啮合。

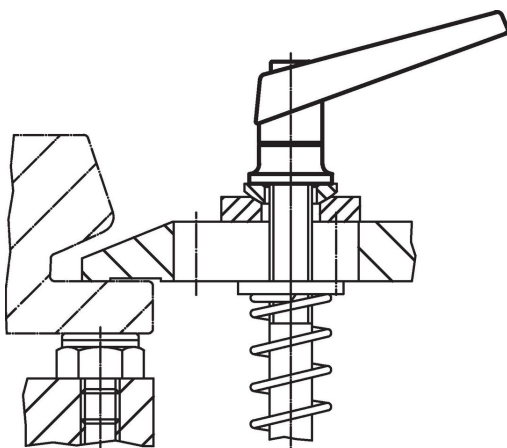
图面



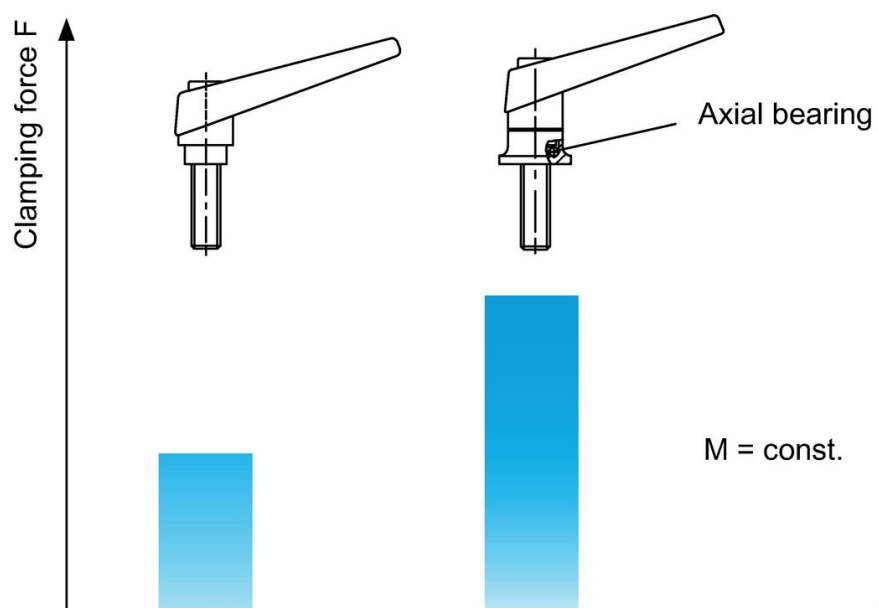
订单信息

d ₁	d ₂	d ₃	h ₁	尺寸 h ₂	h ₃	l ₂	t ₁ min	t ₂		品号
[mm]									[g]	
22	M8	25	39,5	56	3,5	74	14	4,2	135	24420.1110

应用范例



Increase of clamping force with axial bearing (while manual force is unchanged)



遵守

符合 RoHS

含铅 - 符合例外 6a / 6b / 6c

含有 >0.1% w/w 的 SVHC 物质

含铅 - SVHC [REACH] 清单截至 2024 年 6 月 27 日

包含 65 号提案的物质



铅暴露会导致癌症和生殖伤害

<https://www.P65Warnings.ca.gov/>

不含冲突矿物

„本产品不含来自刚果民主共和国或邻近国家的任何被指定为“冲突矿物”的物质，例如钽、锡、金或钨。