

调整式把手 · 有轴向轴承

24420.0364



产品描述

Adjustable clamping levers find versatile applications when the area of use is confined or a specific lever position is required.

轴向轴承的优点:

降低表面的摩擦力,具有双倍夹持力量.
固定表面位置保护工件.
较高的预压力,例:牙部,可以减少设定.

材质

把手

• 锌压铸, 塑料涂装, 橙色 (接近色号 RAL 2004), 无光泽

内部零件

• 钢、氮化、黑化

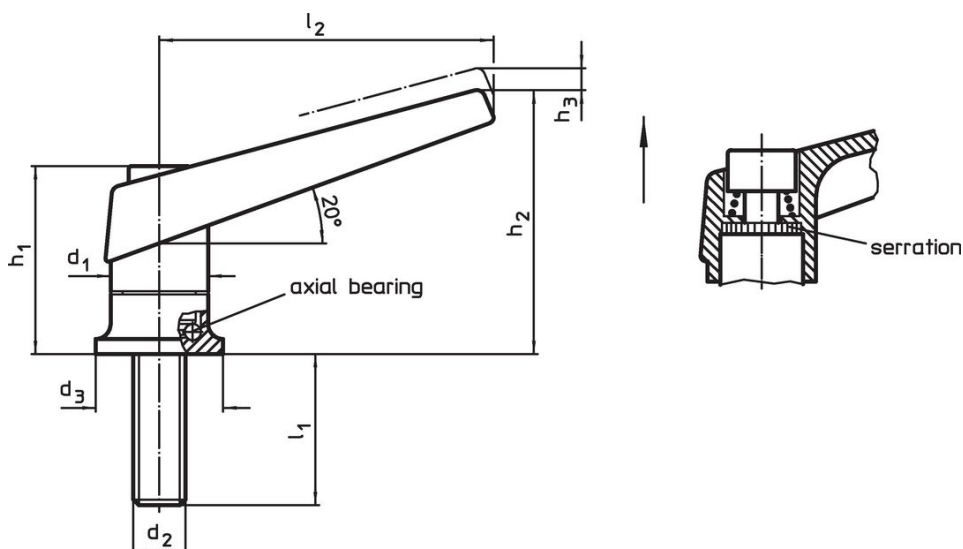
螺丝

• 钢、氮化、黑化

操作

藉由举起控制杆, 锯齿脱开。杆可以定位在由锯齿。在松开杆时, 细齿将自动重新啮合。

图面

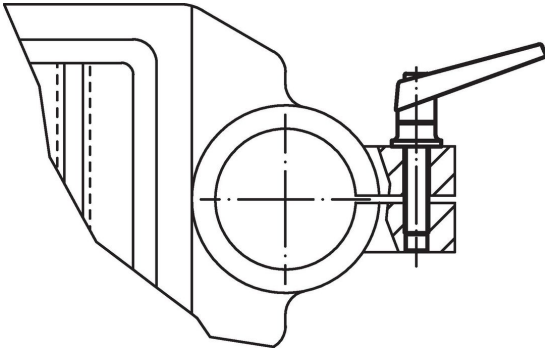


订单信息

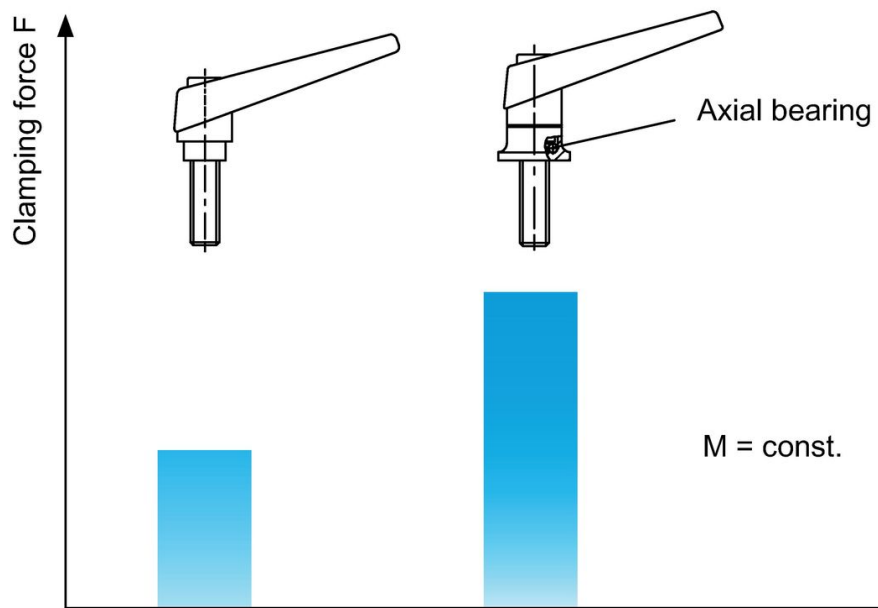
d ₁	d ₂	l ₁	d ₃	尺寸 [mm]	h ₁	h ₂	h ₃	l ₂	重量 [g]	品号
30	M12	65	35		56,5	82	5	108	429	24420.0364

橘色

应用范例



Increase of clamping force with axial bearing
(while manual force is unchanged)



遵守

符合 RoHS

含铅 - 符合例外 6a / 6b / 6c

含有 >0.1% w/w 的 SVHC 物质

含铅 - SVHC [REACH] 清单截至 2024 年 1 月 23 日

包含 65 号提案的物质



铅暴露会导致癌症和生殖伤害

<https://www.P65Warnings.ca.gov/>

不含冲突矿物

„本产品不含来自刚果民主共和国或邻近国家的任何被指定为“冲突矿物”的物质，例如钽、锡、金或钨。