

## 调整式把手 · 有轴向轴承

24420.0310



### 产品描述

Adjustable clamping levers find versatile applications when the area of use is confined or a specific lever position is required.

#### 轴向轴承的优点:

- 降低表面的摩擦力,具有双倍夹持力量.
- 固定表面位置保护工件.
- 较高的预压力,例:牙部,可以减少设定.

### 材质

#### 把手

- 锌压铸, 塑料涂装, 橙色 (接近色号 RAL 2004), 无光泽

#### 螺纹零件

- 钢、氮化、黑化

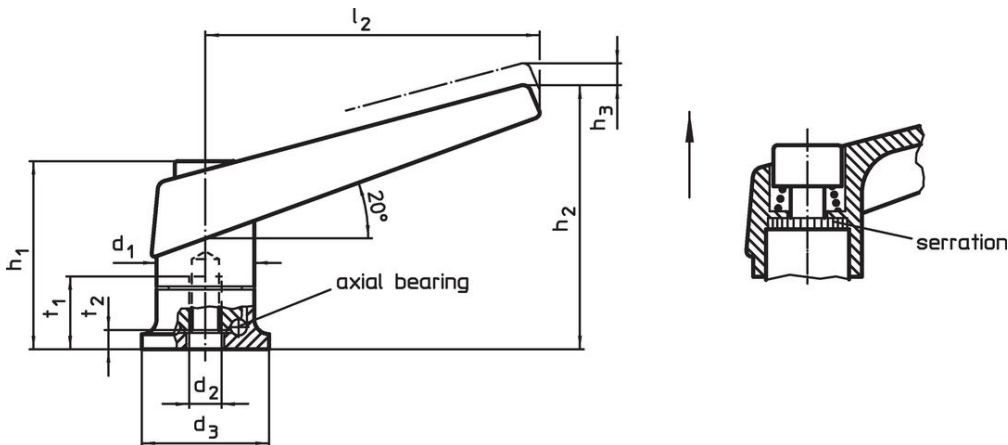
#### 内部零件

- 钢、氮化、黑化

### 操作

藉由举起控制杆, 锯齿脱开。杆可以定位在由锯齿。在松开杆时, 细齿将自动重新啮合。

### 图面

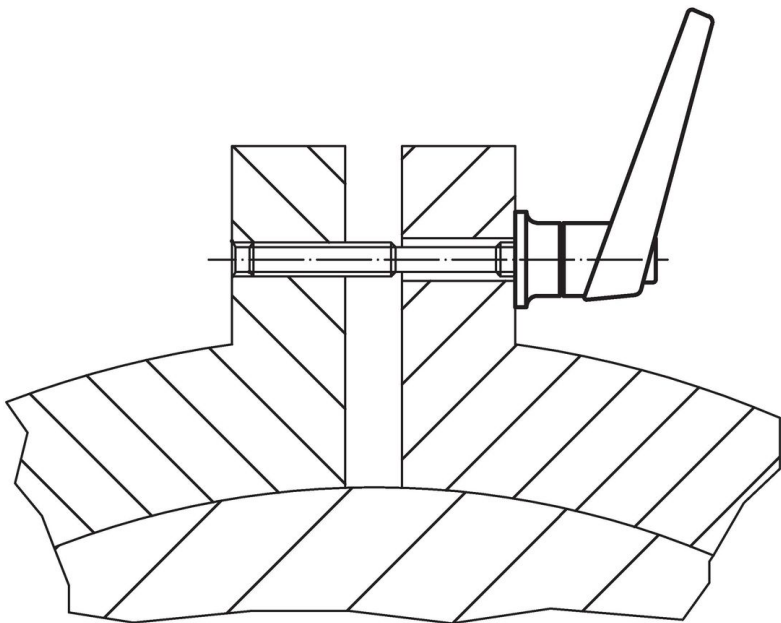


### 订单信息

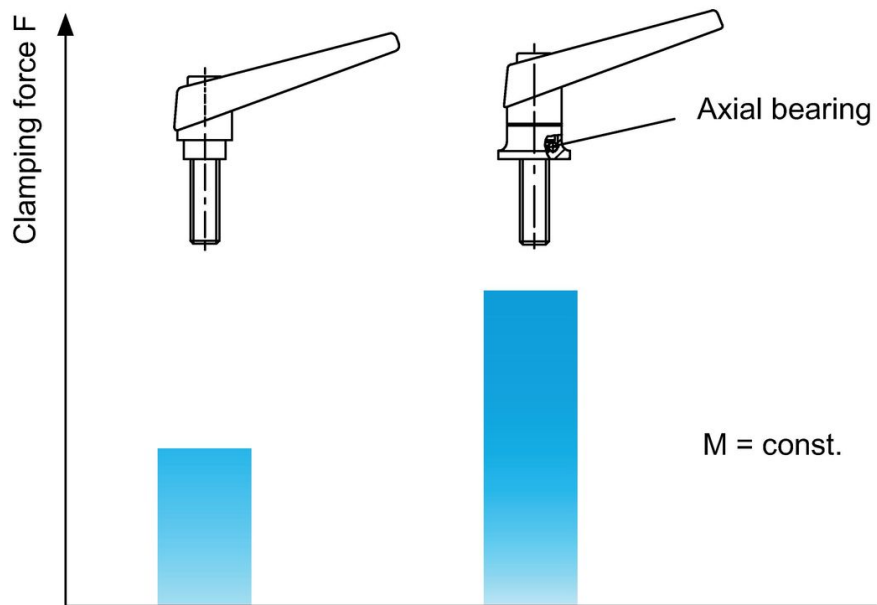
d <sub>1</sub>	d <sub>2</sub>	d <sub>3</sub>	h <sub>1</sub>	尺寸					t <sub>1</sub> min	t <sub>2</sub>	[g]	品号
				h <sub>2</sub>	h <sub>3</sub>	l <sub>2</sub>	[mm]					
30	M12	35	56,5	82	5	108	26,5	6,6	358	24420.0310		

橘色

应用范例



Increase of clamping force with axial bearing  
(while manual force is unchanged)



遵守

符合 RoHS

含铅 - 符合例外 6a / 6b / 6c

含有 >0.1% w/w 的 SVHC 物质

含铅 - SVHC [REACH] 清单截至 2024 年 6 月 27 日

包含 65 号提案的物质



铅暴露会导致癌症和生殖伤害

<https://www.P65Warnings.ca.gov/>

不含冲突矿物

„本产品不含来自刚果民主共和国或邻近国家的任何被指定为“冲突矿物”的物质，例如钽、锡、金或钨。