

调整式把手 · 有轴向轴承

24420.0230



产品描述

Adjustable clamping levers find versatile applications when the area of use is confined or a specific lever position is required.

轴向轴承的优点:

- 降低表面的摩擦力,具有双倍夹持力量.
- 固定表面位置保护工件.
- 较高的预压力,例:牙部,可以减少设定.

材质

把手

- 锌压铸, 塑料涂装, 橙色 (接近色号 RAL 2004), 无光泽

内部零件

- 钢、氮化、黑化

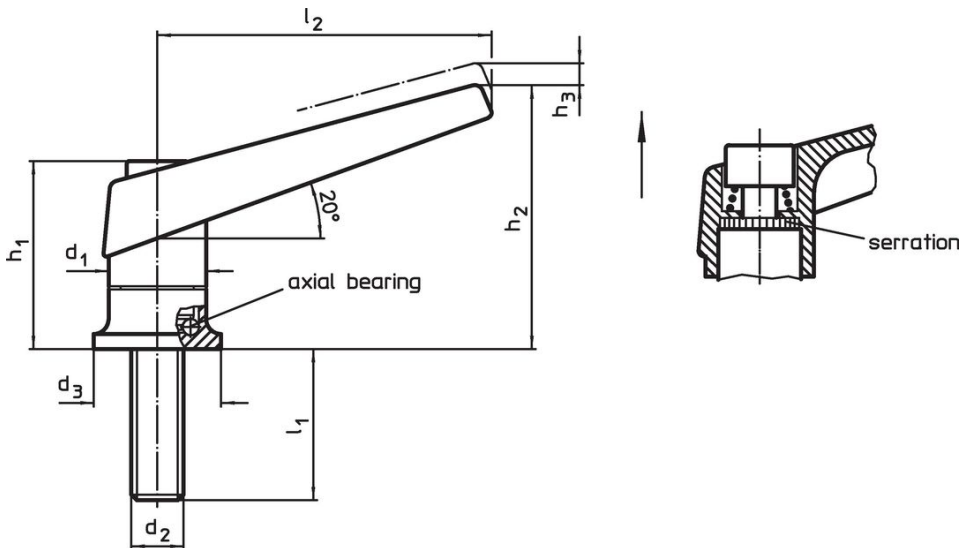
螺丝

- 钢、氮化、黑化

操作

藉由举起控制杆, 锯齿脱离。杆可以定位在由锯齿。在松开杆时, 细齿将自动重新啮合。

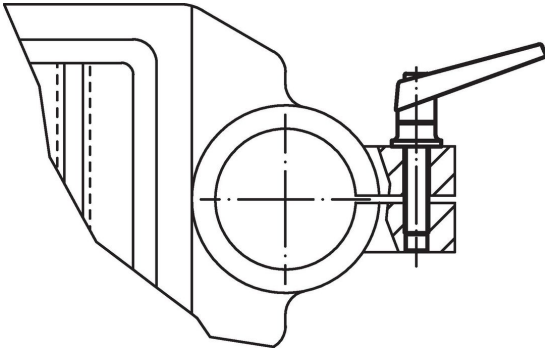
图面



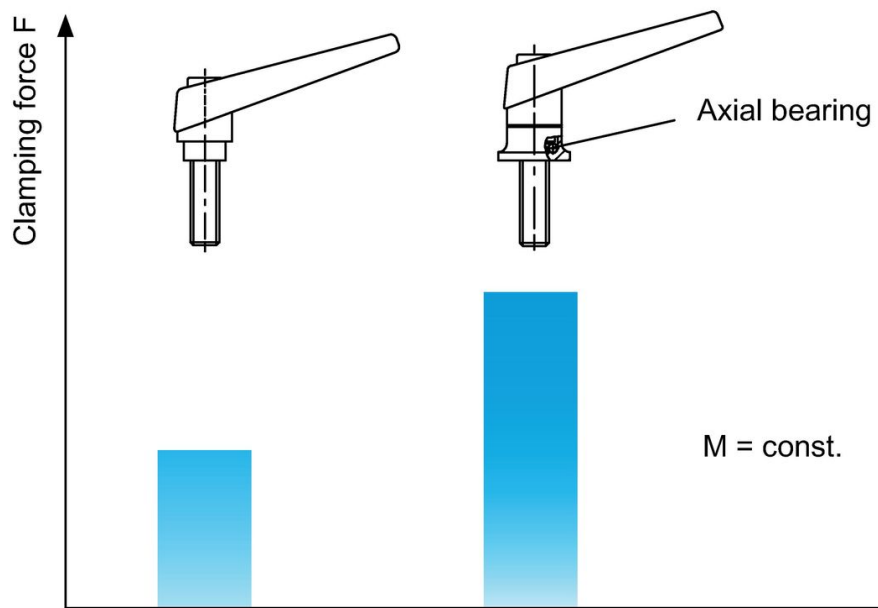
订单信息

| 尺寸 | | | | | | | | [g] | 品号 |
|----------------|----------------|----------------|----------------|----------------|----------------|----------------|----------------|-----|------------|
| d ₁ | d ₂ | l ₁ | d ₃ | h ₁ | h ₂ | h ₃ | l ₂ | | |
| 橘色 | | | | | | | | | |
| 25 | M10 | 29 | 30 | 46,5 | 66 | 4 | 89 | 230 | 24420.0230 |

应用范例



Increase of clamping force with axial bearing
(while manual force is unchanged)



遵守

符合 RoHS

含铅 - 符合例外 6a / 6b / 6c

含有 >0.1% w/w 的 SVHC 物质

含铅 - SVHC [REACH] 清单截至 2024 年 1 月 23 日

包含 65 号提案的物质



铅暴露会导致癌症和生殖伤害

<https://www.P65Warnings.ca.gov/>

不含冲突矿物

„本产品不含来自刚果民主共和国或邻近国家的任何被指定为“冲突矿物”的物质，例如钽、锡、金或钨。