

调整式把手 · 有轴向轴承

24420.0152



产品描述

Adjustable clamping levers find versatile applications when the area of use is confined or a specific lever position is required.

轴向轴承的优点:

- 降低表面的摩擦力,具有双倍夹持力量.
- 固定表面位置保护工件.
- 较高的预压力,例:牙部,可以减少设定.

材质

把手

- 锌合金压铸、塑料涂层、黑色, 近似 RAL 9005 亚光结构

内部零件

- 钢、氮化、黑化

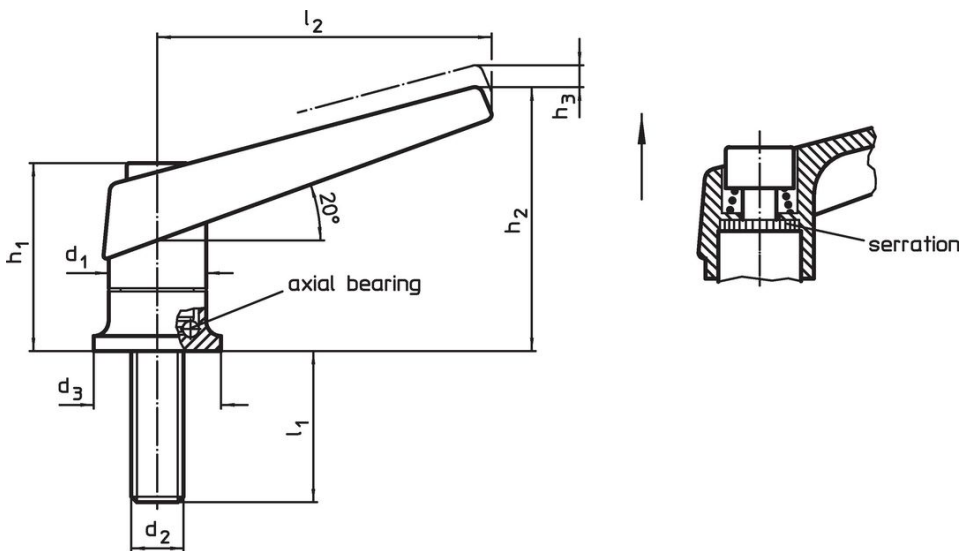
螺丝

- 钢、氮化、黑化

操作

藉由举起控制杆, 锯齿脱离。杆可以定位在由锯齿。在松开杆时, 细齿将自动重新啮合。

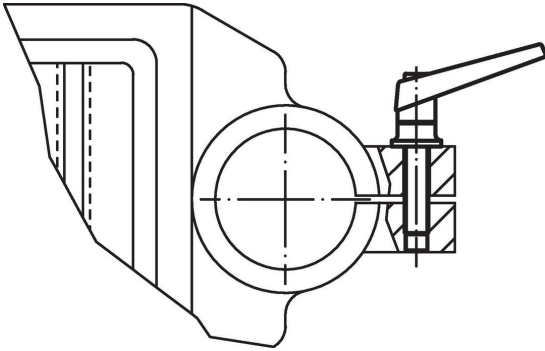
图面



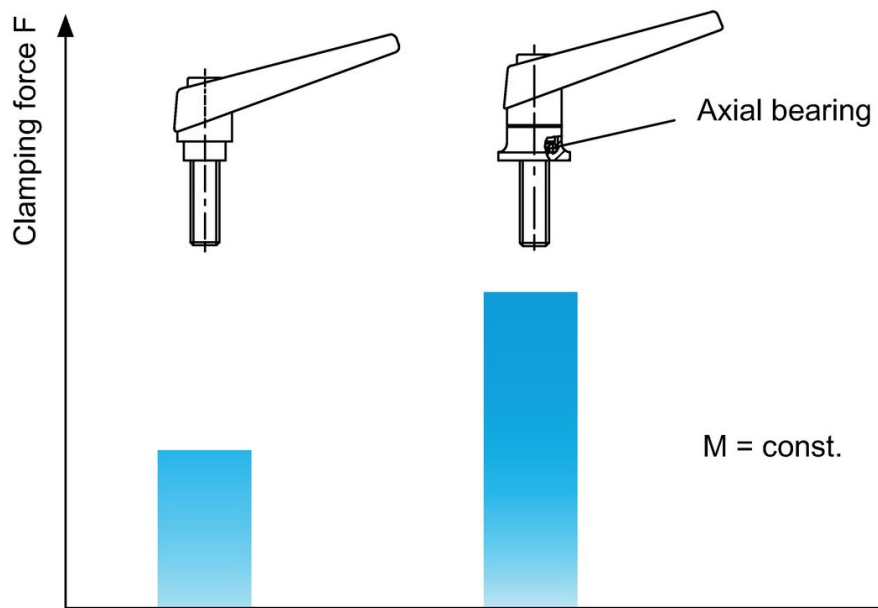
订单信息

尺寸									品号
d_1	d_2	l_1	d_3	h_1	h_2	h_3	l_2	[g]	
[mm]									
黑色									
22	M8	36	25	39,5	56	3,5	74	154	24420.0152

应用范例



Increase of clamping force with axial bearing
(while manual force is unchanged)



遵守

符合 RoHS

含铅 - 符合例外 6a / 6b / 6c

含有 >0.1% w/w 的 SVHC 物质

含铅 - SVHC [REACH] 清单截至 2024 年 1 月 23 日

包含 65 号提案的物质



铅暴露会导致癌症和生殖伤害

<https://www.P65Warnings.ca.gov/>

不含冲突矿物

„本产品不含来自刚果民主共和国或邻近国家的任何被指定为“冲突矿物”的物质，例如钽、锡、金或钨。