

## 调整式把手 · 带有夹合螺丝

24410.3373



### 产品描述

Adjustable clamping levers find versatile applications when the area of use is confined or a specific lever position is required.

### 材质

#### 把手

- 锌压铸, 表面涂装, 银色, 类似 RAL 9006, 雾面

#### 内部零件

- 钢、染黑、品质 5.8

#### 螺丝

- 钢、染黑、品质 5.8

### 操作

藉由举起控制杆, 锯齿脱开。杆可以定位在由锯齿。在松开杆时, 细齿将自动重新啮合。

### 更多信息

#### 注意事项

螺丝可以替换。

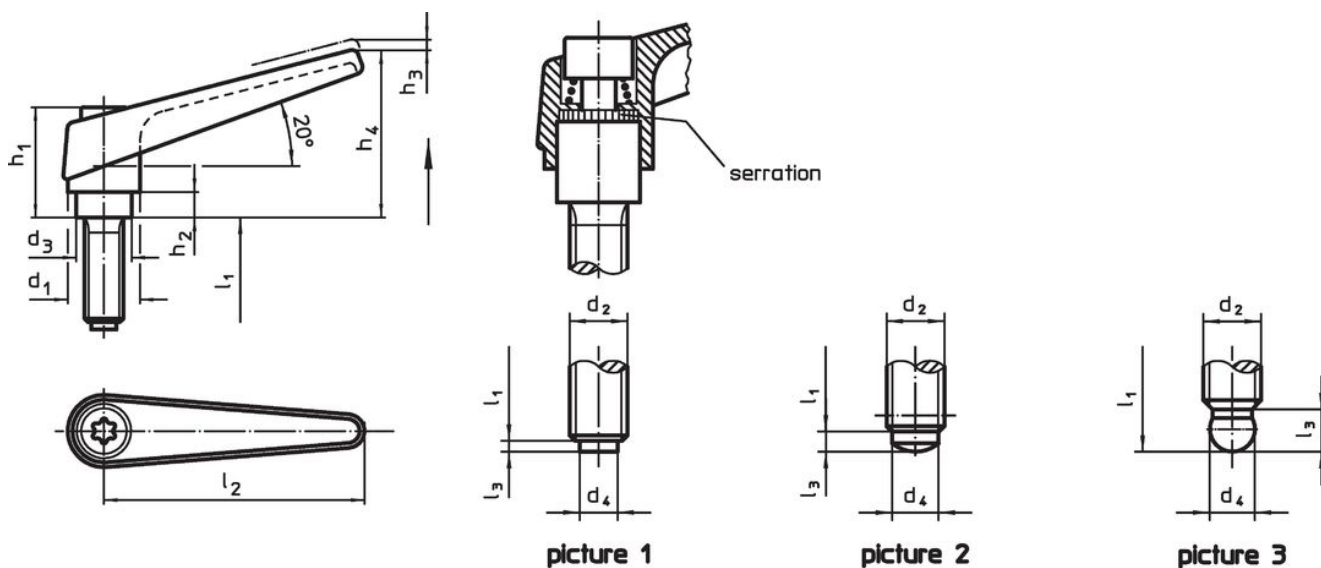
#### 参考

球头版本(图3)可与推力塑胶零件(EH 22570.)组合。

#### 更多产品

- 推力脚座, 塑胶

### 图面



### 订单信息

尺寸											[g]	品号	
$d_1$	$d_2$	$l_1$	$d_3$	$d_4$ +0,05	$h_1$	$h_2$	$h_3$	$h_4$	$l_2$	$l_3$			
球形头 - 相片 3, 银													
18	M8	40	13,5	6,1	31	6,5	3	45	62	3,6	90	24410.3373	

## 遵守

### 符合 RoHS

含铅 - 符合例外 6a / 6b / 6c

### 含有 >0.1% w/w 的 SVHC 物质

含铅 - SVHC [REACH] 清单截至 2024 年 6 月 27 日

### 包含 65 号提案的物质



铅暴露会导致癌症和生殖伤害

<https://www.P65Warnings.ca.gov/>

### 不含冲突矿物

„本产品不含来自刚果民主共和国或邻近国家的任何被指定为“冲突矿物”的物质，例如钽、锡、金或钨。