

## 调整式把手 · 带有夹合螺丝

24410.1464



### 产品描述

Adjustable clamping levers find versatile applications when the area of use is confined or a specific lever position is required.

### 材质

#### 把手

- 锌合金压铸、塑料涂层、黑色，近似RAL 9005亚光结构

#### 内部零件

- 钢、染黑、品质 5.8

#### 螺丝

- 钢、染黑、品质 5.8

### 操作

藉由举起控制杆，锯齿脱开。杆可以定位在由锯齿。在松开杆时，细齿将自动重新啮合。

### 更多信息

### 注意事项

螺丝可以替换。

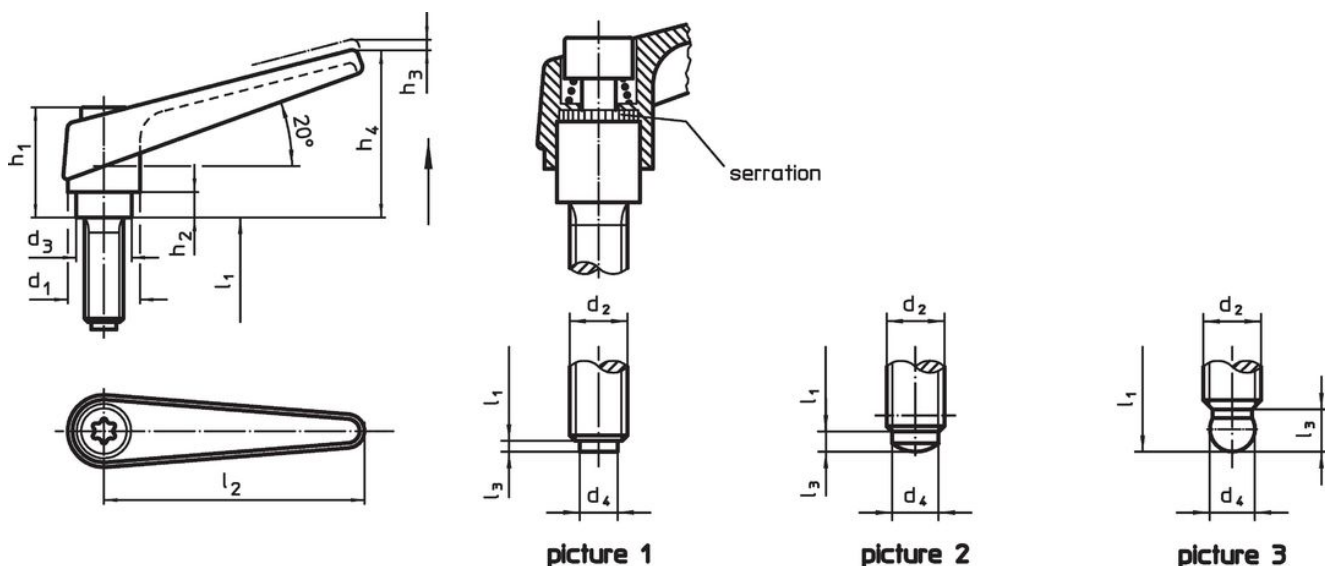
### 参考

求头版本(图3)可与推力塑胶零件(EH 22570.)组合。

### 更多产品

- 推力脚座，塑胶

### 图面



### 订单信息

| 尺寸                 |                |                |                |                |                |                |                |                |                |                |  | [g] | 品号  |            |
|--------------------|----------------|----------------|----------------|----------------|----------------|----------------|----------------|----------------|----------------|----------------|--|-----|-----|------------|
| d <sub>1</sub>     | d <sub>2</sub> | l <sub>1</sub> | d <sub>3</sub> | d <sub>4</sub> | h <sub>1</sub> | h <sub>2</sub> | h <sub>3</sub> | h <sub>4</sub> | l <sub>2</sub> | l <sub>3</sub> |  |     |     |            |
| 带有黄铜推力销 - 相片 1, 黑色 |                |                |                |                |                |                |                |                |                |                |  |     |     |            |
| 18                 | M10            | 32             | 13,5           | 6,5            | 31             | 6,5            | 3              | 45             | 62             | 1,9            |  |     | 133 | 24410.1464 |

## 遵守

### 符合 RoHS

含铅 - 符合例外 6a / 6b / 6c

### 含有 >0.1% w/w 的 SVHC 物质

含铅 - SVHC [REACH] 清单截至 2024 年 6 月 27 日

### 包含 65 号提案的物质



铅暴露会导致癌症和生殖伤害

<https://www.P65Warnings.ca.gov/>

### 不含冲突矿物

„本产品不含来自刚果民主共和国或邻近国家的任何被指定为“冲突矿物”的物质，例如钽、锡、金或钨。