

调整式把手 · 带有夹合螺丝

24410.0193



产品描述

Adjustable clamping levers find versatile applications when the area of use is confined or a specific lever position is required.

材质

把手

- 锌压铸, 表面涂装, 银色, 类似 RAL 9006, 雾面

内部零件

- 钢、染黑、品质 5.8

螺丝

- 钢、染黑、品质 5.8

操作

藉由举起控制杆, 锯齿脱开。杆可以定位在由锯齿。在松开杆时, 细齿将自动重新啮合。

更多信息

注意事项

螺丝可以替换。

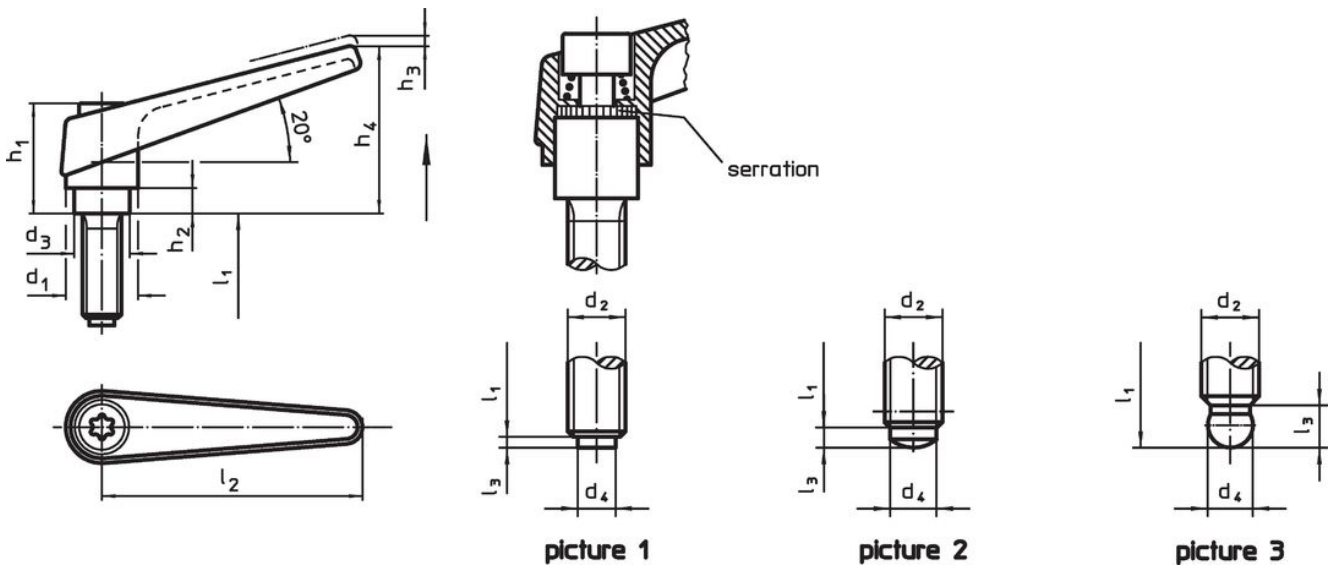
参考

求头版本(图3)可与推力塑胶零件(EH 22570.)组合。

更多产品

- 推力脚座, 塑胶

图面



订单信息

尺寸												[g]	品号	
d ₁	d ₂	l ₁	d ₃	d ₄	h ₁	h ₂	h ₃	h ₄	l ₂	l ₃	[mm]			
带有塑胶推力销 - 相片 1, 银														
14	M6	50	10	4	24,5	4	3	35	45	1	45		24410.0193	

遵守

符合 RoHS

含铅 - 符合例外 6a / 6b / 6c

含有 >0.1% w/w 的 SVHC 物质

含铅 - SVHC [REACH] 清单截至 2024 年 6 月 27 日

包含 65 号提案的物质



铅暴露会导致癌症和生殖伤害

<https://www.P65Warnings.ca.gov/>

不含冲突矿物

„本产品不含来自刚果民主共和国或邻近国家的任何被指定为“冲突矿物”的物质，例如钽、锡、金或钨。