

调整式把手 · 有母牙  
24400.0614



产品描述

Adjustable clamping levers find versatile applications when the area of use is confined or a specific lever position is required.

材质

把手

- 锌合金压铸、塑料涂层、黑色，近似RAL 9005亚光结构

螺纹零件

- 钢，涂黑，质量 5

内部零件

- 钢、染黑、品质 5.8

操作

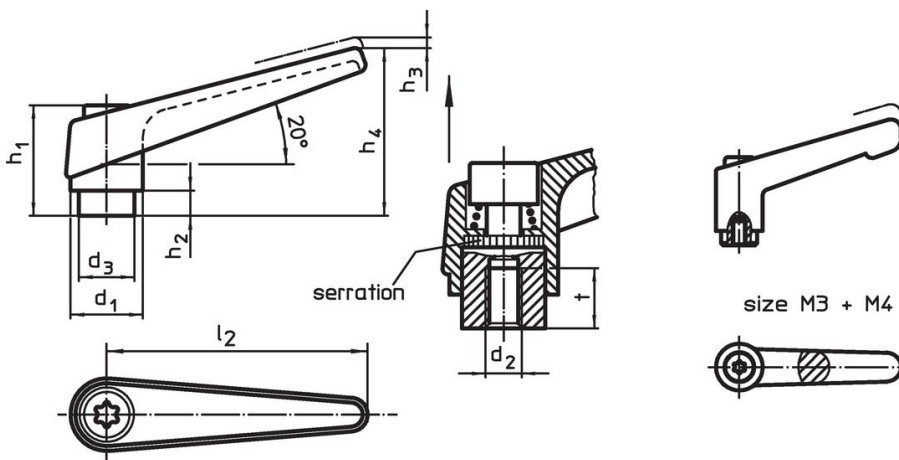
藉由举起控制杆，锯齿脱开。杆可以定位在由锯齿。在松开杆时，细齿将自动重新啮合。

更多信息

注意事项

牙部可以交换。

图面



订单信息

d <sub>1</sub>	d <sub>2</sub>	d <sub>3</sub>	h <sub>1</sub>	尺寸	h <sub>2</sub>	h <sub>3</sub>	h <sub>4</sub>	l <sub>2</sub>	t	[g]	品号
[mm]											
黑色											
30	M12	23	50,5		12	5	76	108	22	286	24400.0614

## 应用范例



## 遵守

### 符合 RoHS

含铅 - 符合例外 6a / 6b / 6c

### 含有 >0.1% w/w 的 SVHC 物质

含铅 - SVHC [REACH] 清单截至 2024 年 6 月 27 日

### 包含 65 号提案的物质



铅暴露会导致癌症和生殖伤害

<https://www.P65Warnings.ca.gov/>

### 不含冲突矿物

„本产品不含来自刚果民主共和国或邻近国家的任何被指定为“冲突矿物”的物质，例如钽、锡、金或钨。