

## 调整式把手 · 有螺丝

24400.0471



### 产品描述

Adjustable clamping levers find versatile applications when the area of use is confined or a specific lever position is required.

### 材质

#### 把手

- 锌压铸，塑料涂装，橙色 (接近色号 RAL 2004)，无光泽

#### 内部零件

- 钢、染黑、品质 5.8

#### 螺丝

- 钢、染黑、品质 5.8

### 操作

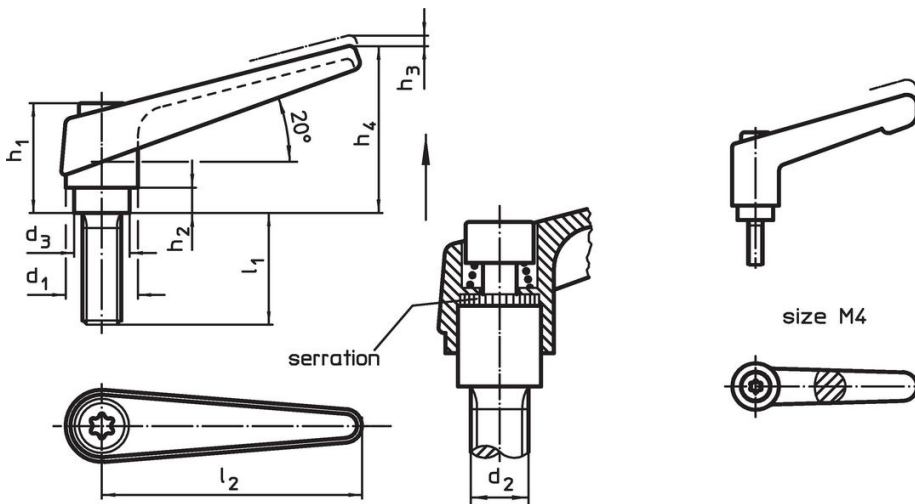
藉由举起控制杆，锯齿脱开。杆可以定位在由锯齿。在松开杆时，细齿将自动重新啮合。

### 更多信息

### 注意事项

螺丝可以替换。

## 图面



## 订单信息

d <sub>1</sub>	d <sub>2</sub>	l <sub>1</sub>	d <sub>3</sub>	尺寸 [mm]					品号	
				h <sub>1</sub>	h <sub>2</sub>	h <sub>3</sub>	h <sub>4</sub>	l <sub>2</sub>		
22	M10	40	16	36	8	3,5	52	74	138	24400.0471

橘色

## 应用范例



## 遵守

### 符合 RoHS

含铅 - 符合例外 6a / 6b / 6c

### 含有 >0.1% w/w 的 SVHC 物质

含铅 - SVHC [REACH] 清单截至 2024 年 1 月 23 日

### 包含 65 号提案的物质



铅暴露会导致癌症和生殖伤害

<https://www.P65Warnings.ca.gov/>

### 不含冲突矿物

„本产品不含来自刚果民主共和国或邻近国家的任何被指定为“冲突矿物”的物质，例如钽、锡、金或钨。