

调整式把手 · 有螺丝

24400.0254



产品描述

Adjustable clamping levers find versatile applications when the area of use is confined or a specific lever position is required.

材质

把手

- 锌合金压铸、塑料涂层、黑色，近似 RAL 9005 亚光结构

内部零件

- 钢、染黑、品质 5.8

螺丝

- 钢、染黑、品质 5.8

操作

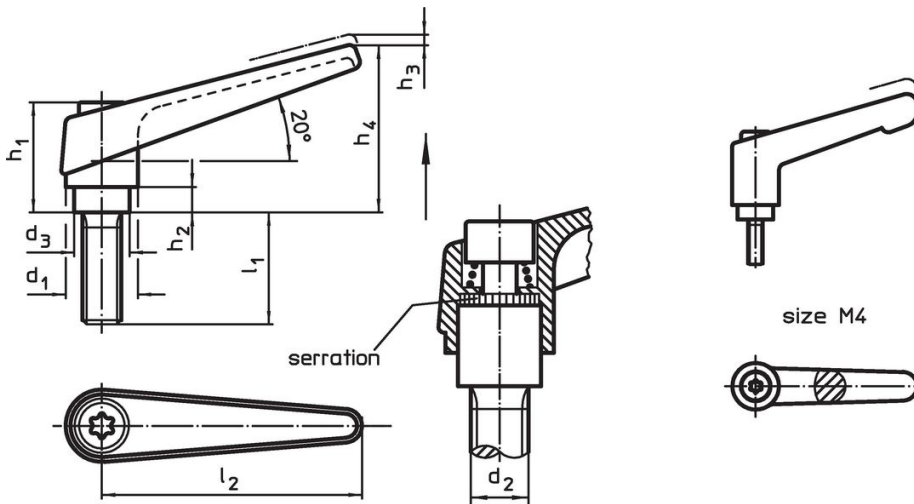
藉由举起控制杆，锯齿脱开。杆可以定位在由锯齿。在松开杆时，细齿将自动重新啮合。

更多信息

注意事项

螺丝可以替换。

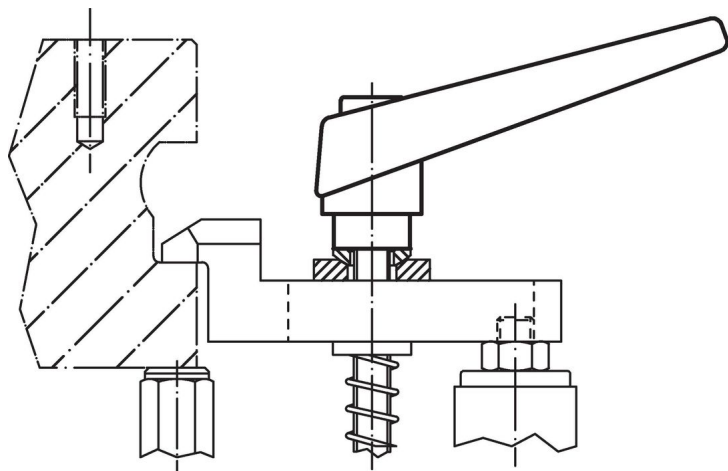
图面



订单信息

| d_1 | d_2 | l_1 | d_3 | 尺寸 | | | | | | [g] | 品号 |
|-------|-------|-------|-------|-------|-------|-------|-------|-------|----|------------|----|
| | | | | h_1 | h_2 | h_3 | h_4 | l_2 | | | |
| 黑色 | | | | | | | | | | | |
| 18 | M6 | 32 | 13,5 | 31 | 6,5 | 3 | 45 | 62 | 74 | 24400.0254 | |

应用范例



遵守

符合 RoHS

含铅 - 符合例外 6a / 6b / 6c

含有 >0.1% w/w 的 SVHC 物质

含铅 - SVHC [REACH] 清单截至 2024 年 1 月 23 日

包含 65 号提案的物质



铅暴露会导致癌症和生殖伤害

<https://www.P65Warnings.ca.gov/>

不含冲突矿物

„本产品不含来自刚果民主共和国或邻近国家的任何被指定为“冲突矿物”的物质，例如钽、锡、金或钨。