

调整式把手 · 有母牙
24400.0034



产品描述

Adjustable clamping levers find versatile applications when the area of use is confined or a specific lever position is required.

材质

把手

- 锌合金压铸、塑料涂层、黑色，近似 RAL 9005 亚光结构

螺纹零件

- 钢，涂黑，质量 5

内部零件

- 钢、染黑、品质 5.8

操作

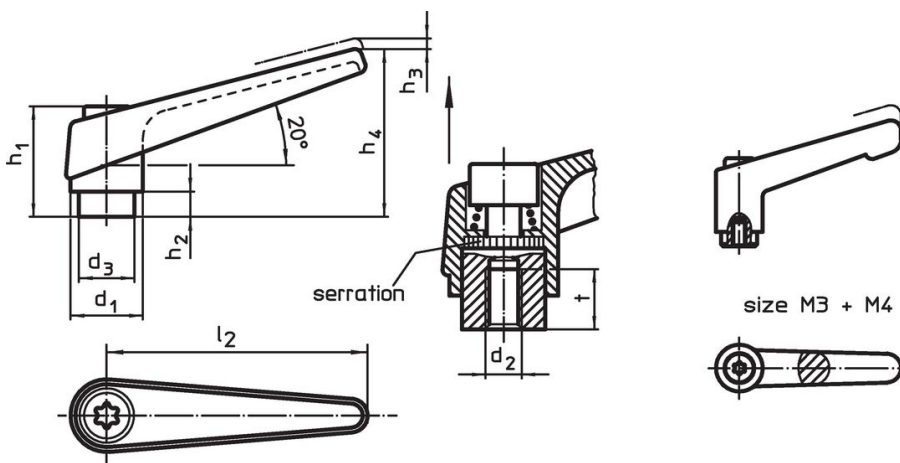
藉由举起控制杆，锯齿脱开。杆可以定位在由锯齿。在松开杆时，细齿将自动重新啮合。

更多信息


注意事项

牙部可以交换。

图面



订单信息

d ₁	d ₂	d ₃	h ₁	尺寸 h ₂	h ₃	h ₄	l ₂	t ≥	 [g]	品号
[mm]										
黑色										
13	M3	10	24,5	4	3,5	30,5	30	7	26	24400.0034

应用范例



遵守

符合 RoHS

含铅 - 符合例外 6a / 6b / 6c

含有 >0.1% w/w 的 SVHC 物质

含铅 - SVHC [REACH] 清单截至 2024 年 1 月 23 日

包含 65 号提案的物质



铅暴露会导致癌症和生殖伤害

<https://www.P65Warnings.ca.gov/>

不含冲突矿物

„本产品不含来自刚果民主共和国或邻近国家的任何被指定为“冲突矿物”的物质，例如钽、锡、金或钨。