

调整式把手 · 有不锈钢内装件

24390.0564



产品描述

调整式把手具有不锈钢入子，适合多种应用，例如：医疗环境，化学工厂等。

材质

把手

- 锌合金压铸、塑料涂层、黑色，近似RAL 9005亚光结构

内部零件

- 不锈钢 1.4305

螺丝

- 不锈钢 1.4305

操作

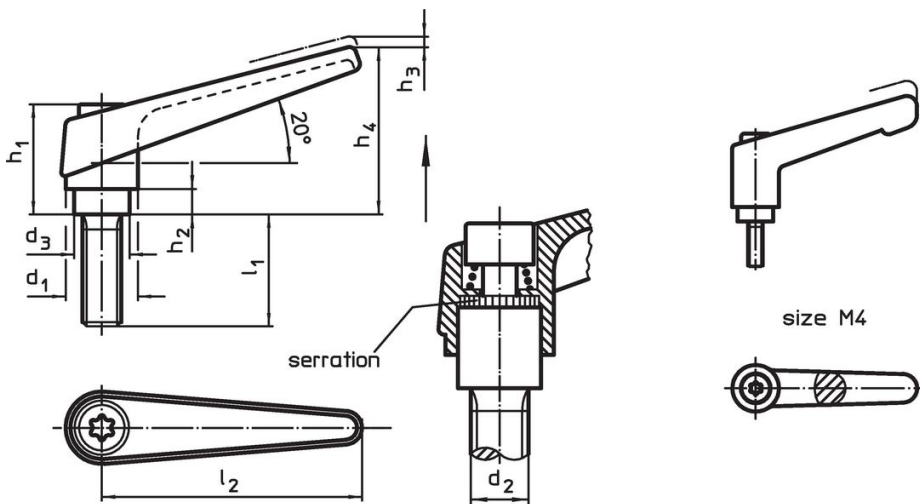
藉由举起控制杆，锯齿脱开。杆可以定位在由锯齿。在松开杆时，细齿将自动重新啮合。

更多信息

注意事项

螺丝可以替换。

图面



订单信息

| d ₁ | d ₂ | l ₁ | d ₃ | 尺寸 | | | | | l ₂ | [g] | 品号 |
|----------------|----------------|----------------|----------------|----------------|----------------|----------------|----------------|------|----------------|------------|----|
| | | | | h ₁ | h ₂ | h ₃ | h ₄ | [mm] | | | |
| 25 | M12 | 40 | 19 | 43 | 11 | 4 | 63 | 89 | 215 | 24390.0564 | |

应用范例



遵守

符合 RoHS

含铅 - 符合例外 6a / 6b / 6c

含有 >0.1% w/w 的 SVHC 物质

含铅 - SVHC [REACH] 清单截至 2024 年 1 月 23 日

包含 65 号提案的物质



铅暴露会导致癌症和生殖伤害

<https://www.P65Warnings.ca.gov/>

不含冲突矿物

„本产品不含来自刚果民主共和国或邻近国家的任何被指定为“冲突矿物”的物质，例如钽、锡、金或钨。