

## 调整式把手 · 有不锈钢内装件

24390.0384



### 产品描述

调整式把手具有不锈钢入子，适合多种应用，例如：医疗环境，化学工厂等。

### 材质

#### 把手

- 锌合金压铸、塑料涂层、黑色，近似 RAL 9005 亚光结构

#### 内部零件

- 不锈钢 1.4305

#### 螺丝

- 不锈钢 1.4305

### 操作

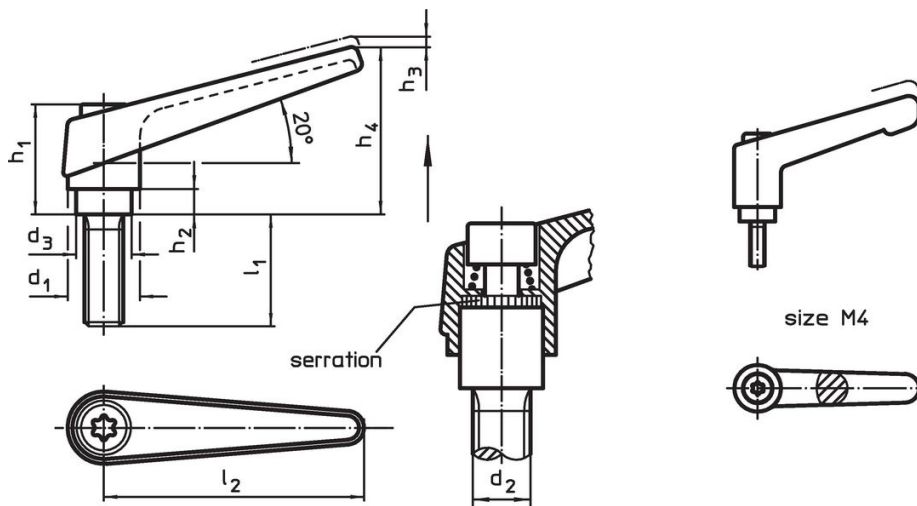
藉由举起控制杆，锯齿脱开。杆可以定位在由锯齿。在松开杆时，细齿将自动重新啮合。

### 更多信息

### 注意事项

螺丝可以替换。

### 图面



### 订单信息

d <sub>1</sub>	d <sub>2</sub>	l <sub>1</sub>	d <sub>3</sub>	尺寸					[g]	品号
				h <sub>1</sub>	h <sub>2</sub>	h <sub>3</sub>	h <sub>4</sub>	l <sub>2</sub>		
18	M8	50	13,5	31	6,5	3	45	62	84	24390.0384

黑色

## 应用范例



## 遵守

### 符合 RoHS

含铅 - 符合例外 6a / 6b / 6c

### 含有 >0.1% w/w 的 SVHC 物质

含铅 - SVHC [REACH] 清单截至 2024 年 1 月 23 日

### 包含 65 号提案的物质



铅暴露会导致癌症和生殖伤害

<https://www.P65Warnings.ca.gov/>

### 不含冲突矿物

„本产品不含来自刚果民主共和国或邻近国家的任何被指定为“冲突矿物”的物质，例如钽、锡、金或钨。