

## 齿轮杆把手 24350.0642



### 产品描述

#### 材质

##### 把手条

- 不锈钢 1.4305, 钝化喷砂

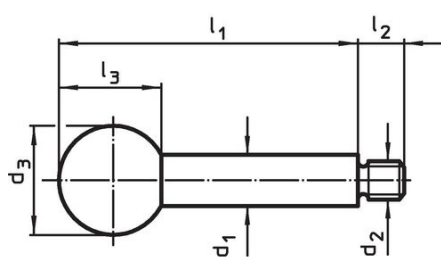
##### 球形把手

- PF 31 塑胶, 黑色, DIN 319

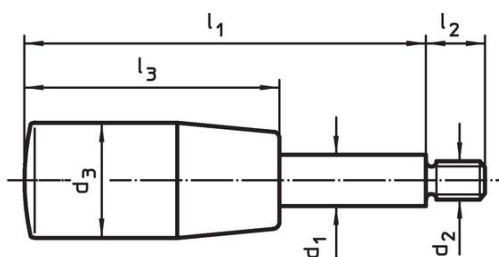
##### 圆柱形把手

- 热固性塑胶 PF 31, 黑色

### 图面



图片 1

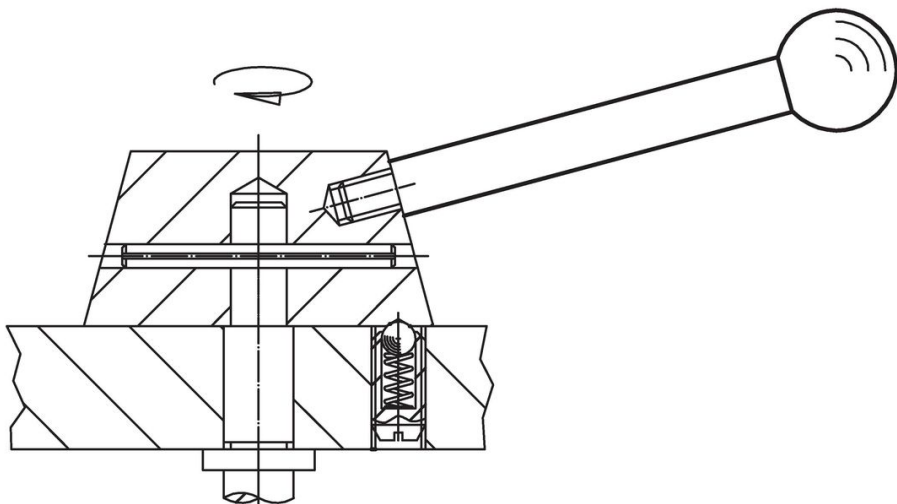


图片 2

### 订单信息

尺寸						max. [°C]	[g]	品号
d <sub>1</sub>	l <sub>1</sub>	d <sub>2</sub>	d <sub>3</sub>	l <sub>2</sub>	l <sub>3</sub>			
圆柱形把手 - 相片 2, 不锈钢								
12	125	M10	23	14	65	110	103	24350.0642

## 应用范例



## 遵守

### 符合 RoHS

符合指令 2011/65/EU 和指令 2015/863

### 不含 SVHC 物质

不含超过 0.1% w/w 的 SVHC 物质 - 截至 2024 年 6 月 27 日的 SVHC 清单。

### 不含 65 号提案物质

不包括 65 号提案物质

<https://www.P65Warnings.ca.gov/>

### 不含冲突矿物

本产品不含来自刚果民主共和国或邻近国家的任何被指定为“冲突矿物”的物质，例如钽、锡、金或钨。