

齿轮杆把手 24350.0522



产品描述

材质

把手条

- 不锈钢 1.4305, 钝化喷砂

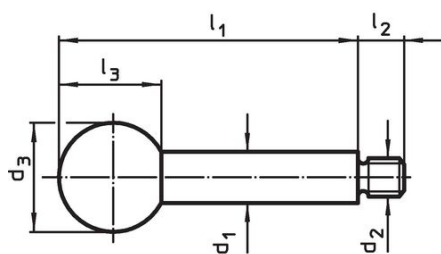
球形把手

- PF 31 塑胶, 黑色, DIN 319

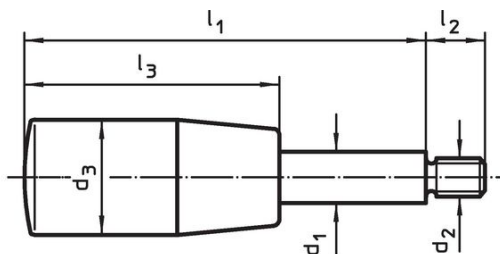
圆柱形把手

- 热固性塑胶 PF 31, 黑色

图面



图片 1

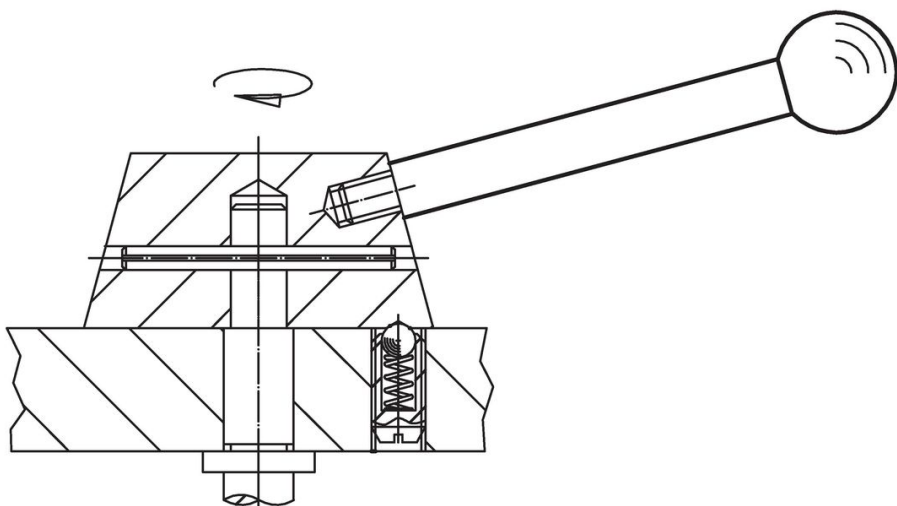


图片 2

订单信息

尺寸							max. [°C]	[g]	品号
d ₁	l ₁	d ₂	d ₃	l ₂	l ₃	[mm]			
球形把手 – 相片 1, 不锈钢									
8	80	M6	20	9	18		110	34	24350.0522

应用范例



遵守

符合 RoHS

符合指令 2011/65/EU 和指令 2015/863

不含 SVHC 物质

不含超过 0.1% w/w 的 SVHC 物质 - 截至 2024 年 6 月 27 日的 SVHC 清单。

不含 65 号提案物质

不包括 65 号提案物质

<https://www.P65Warnings.ca.gov/>

不含冲突矿物

本产品不含来自刚果民主共和国或邻近国家的任何被指定为“冲突矿物”的物质，例如钽、锡、金或钨。