

齿轮杆把手 24350.0064



产品描述

材质

把手条

- 钢，镀锌，钝化

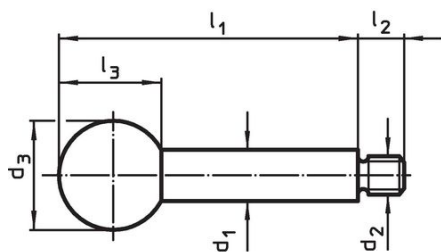
球形把手

- PF 31 塑胶，黑色，DIN 319

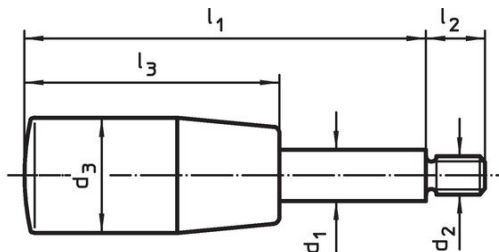
圆柱形把手

- 热固性塑胶 PF 31，黑色

图面



图片 1

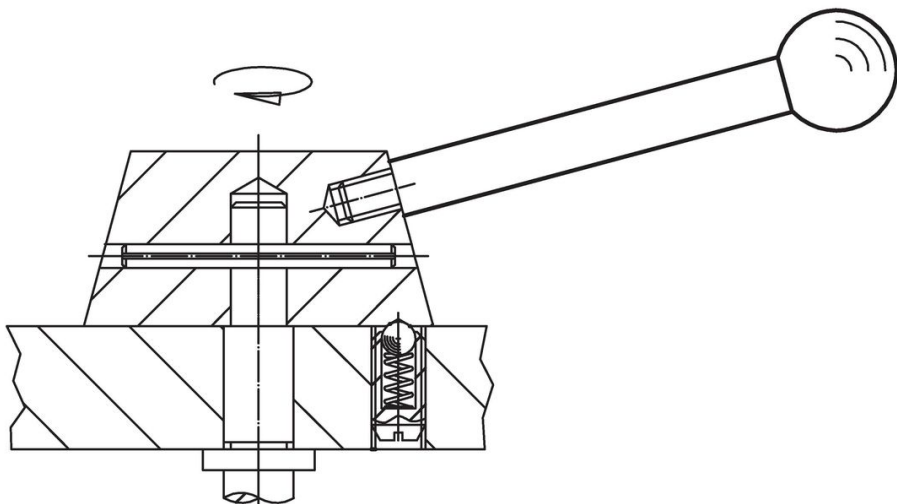


图片 2

订单信息

尺寸						max. [°C]	[g]	品号
d ₁	l ₁	d ₂	d ₃	l ₂	l ₃			
球形把手 - 相片 1, 钢								
16	250	M14	40	18	37	110	397	24350.0064

应用范例



遵守

符合 RoHS

含铅 - 符合例外 6a / 6b / 6c

含有 >0.1% w/w 的 SVHC 物质

含铅 - SVHC [REACH] 清单截至 2024 年 6 月 27 日

包含 65 号提案的物质



铅暴露会导致癌症和生殖伤害

<https://www.P65Warnings.ca.gov/>

不含冲突矿物

„本产品不含来自刚果民主共和国或邻近国家的任何被指定为“冲突矿物”的物质，例如钽、锡、金或钨。