

齿轮杆把手 24350.0042



产品描述

材质

把手条

- 钢，镀锌，钝化

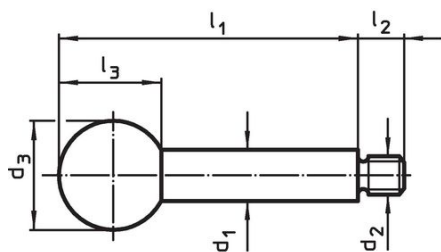
球形把手

- PF 31 塑胶，黑色，DIN 319

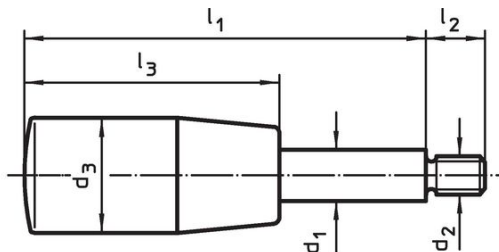
圆柱形把手

- 热固性塑胶 PF 31，黑色

图面



图片 1

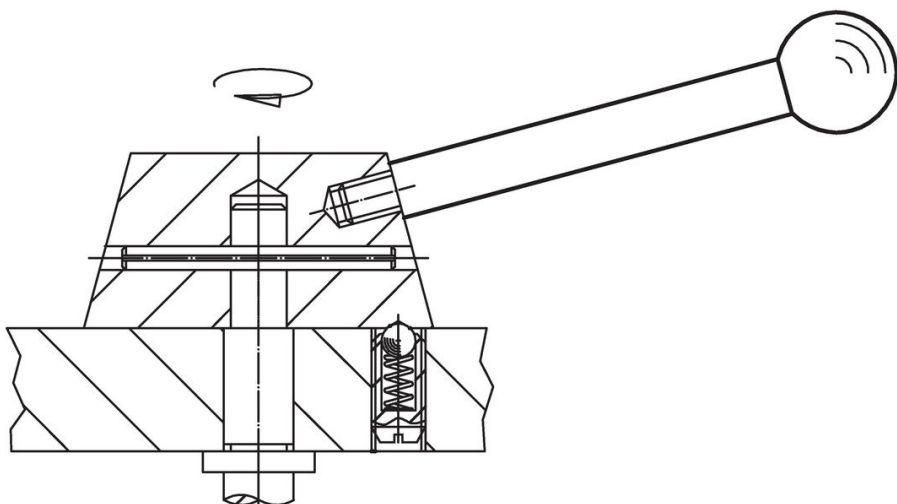


图片 2

订单信息

尺寸						max. [°C]	[g]	品号
d ₁	l ₁	d ₂	d ₃	l ₂	l ₃			
球形把手 - 相片 1, 钢								
12	125	M10	32	14	29	110	118	24350.0042

应用范例



遵守

符合 RoHS

符合指令 2011/65/EU 和指令 2015/863

不含 SVHC 物质

不含超过 0.1% w/w 的 SVHC 物质 - 截至 2024 年 6 月 27 日的 SVHC 清单.

不含 65 号提案物质

不包括 65 号提案物质

<https://www.P65Warnings.ca.gov/>

不含冲突矿物

„本产品不含来自刚果民主共和国或邻近国家的任何被指定为“冲突矿物”的物质，例如钽、锡、金或钨。