

曲柄把手 · 带有折叠把手，不锈钢

24331.0715



产品描述

材质

长柄大槌零件
• 不锈钢 1.4305

把手

• 热塑性的，黑色，无光泽的

把手本体

• 铝、塑料涂层，与RAL 9005黑色相似，亚光结构

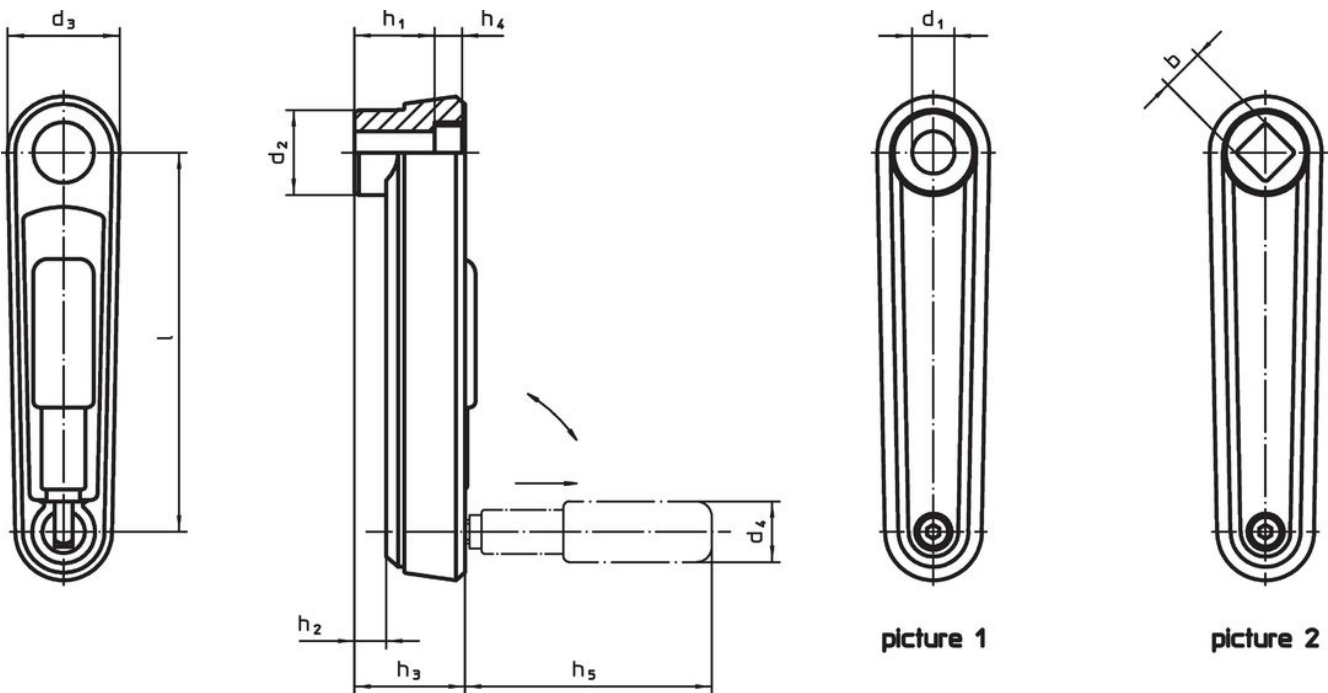
复盖

• 塑胶，亮灰色

操作

手柄被锁附在操作位置。为了将手柄移出至放鬆位置，手柄必须被轴向拉出和翻转。

图面



订单信息

尺寸										圆柱形把手的直径	[g]	品号
l	b H11	d ₂	d ₃	h ₁	h ₂ ~	h ₃	h ₄	h ₅	d ₄			
[mm]												
带有方轴 - 相片 2, 黑色												
125	14	28	37	30,5	10,5	36,5	4,2	76,5	24	240	24331.0715	

遵守

符合 RoHS

含铅 - 符合例外 6a / 6b / 6c

含有 >0.1% w/w 的 SVHC 物质

含铅 - SVHC [REACH] 清单截至 2024 年 6 月 27 日

包含 65 号提案的物质



铅暴露会导致癌症和生殖伤害

<https://www.P65Warnings.ca.gov/>

不含冲突矿物

„本产品不含来自刚果民主共和国或邻近国家的任何被指定为“冲突矿物”的物质，例如钽、锡、金或钨。