

曲柄把手 · 带有折叠把手

24331.0205



产品描述

材质

长柄大槌零件  
• 钢，染黑

把手

• 热塑性的，黑色，无光泽的

把手本体

• 铝，塑料涂装，银色 (接近色号 RAL 9006)，  
无光泽

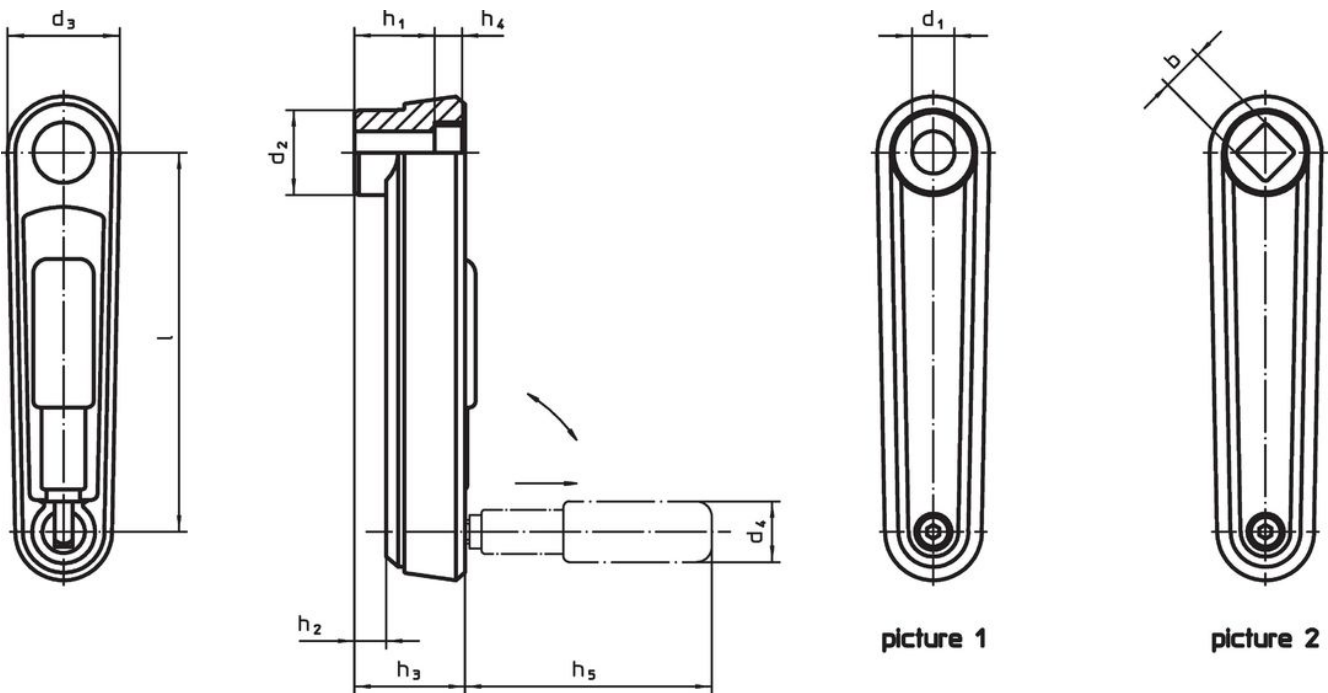
复盖

• 塑胶，亮灰色

操作

手柄被锁附在操作位置。为了将手柄移出至放  
鬆位置，手柄必须被轴向拉出和翻转。

图面



订单信息

l	b H11	d <sub>2</sub>	d <sub>3</sub>	h <sub>1</sub>	尺寸					d <sub>4</sub> 圆柱形把 手的直径	[g]	品号
					h <sub>2</sub> ~	h <sub>3</sub>	h <sub>4</sub>	h <sub>5</sub>	[mm]			
带有方轴 – 相片 2, 银												
80	10	23	30	19,5	4	25,5	4,3	43	16	115	24331.0205	

## 遵守

### 符合 RoHS

含铅 - 符合例外 6a / 6b / 6c

### 含有 >0.1% w/w 的 SVHC 物质

含铅 - SVHC [REACH] 清单截至 2024 年 6 月 27 日

### 包含 65 号提案的物质



铅暴露会导致癌症和生殖伤害

<https://www.P65Warnings.ca.gov/>

### 不含冲突矿物

„本产品不含来自刚果民主共和国或邻近国家的任何被指定为“冲突矿物”的物质，例如钽、锡、金或钨。