

曲柄把手 · 带有折叠把手

24331.0110



产品描述

材质

长柄大槌零件
• 钢，染黑

把手

• 热塑性的，黑色，无光泽的

把手本体

• 铝、塑料涂层，与RAL 9005黑色相似，亚光结构

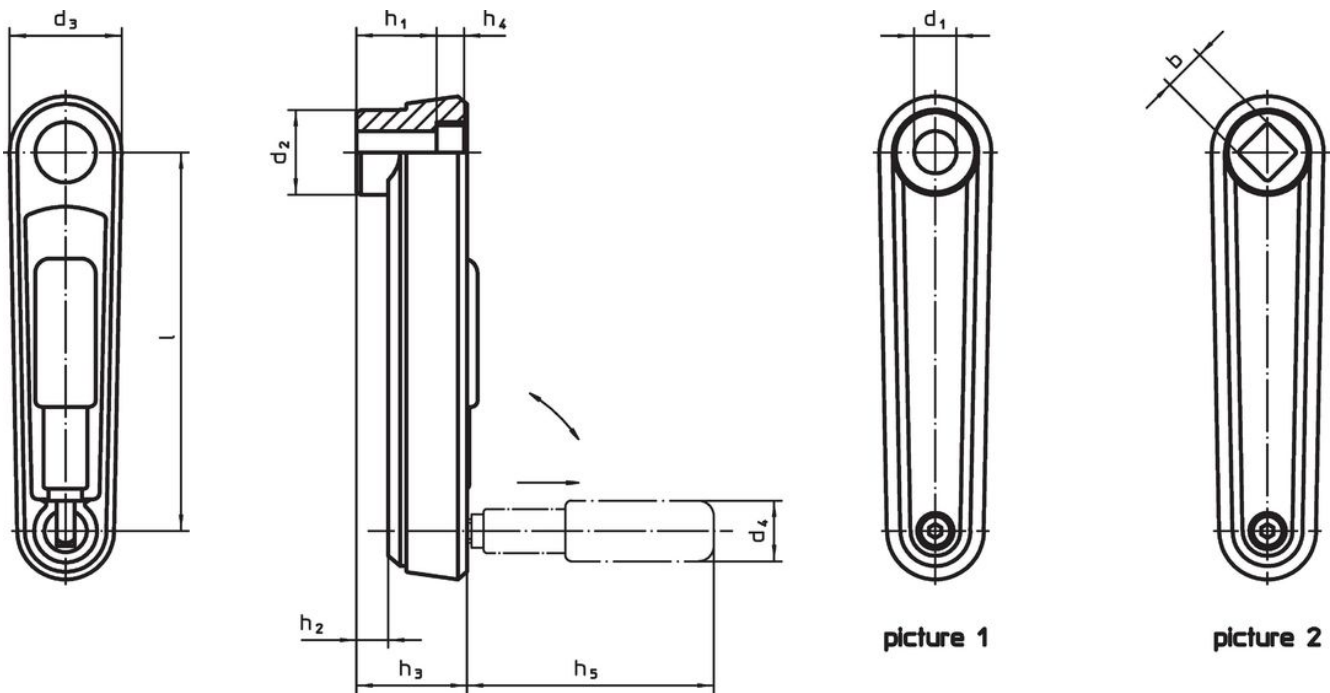
复盖

• 塑胶，亮灰色

操作

手柄被锁附在操作位置。为了将手柄移出至放松位置，手柄必须被轴向拉出和翻转。

图面



订单信息

l	d ₁ H7	d ₂	d ₃	h ₁	尺寸					d ₄ 圆柱形把手的直径	[g]	品号
					h ₂ ~	h ₃	h ₄	h ₅	[mm]			
有平滑孔 – 相片 1, 黑色												
100	12	26,7	35	23,5	5,5	29,5	4,2	57,5	18	172	24331.0110	

遵守

符合 RoHS

含铅 - 符合例外 6a / 6b / 6c

含有 >0.1% w/w 的 SVHC 物质

含铅 - SVHC [REACH] 清单截至 2024 年 6 月 27 日

包含 65 号提案的物质



铅暴露会导致癌症和生殖伤害

<https://www.P65Warnings.ca.gov/>

不含冲突矿物

„本产品不含来自刚果民主共和国或邻近国家的任何被指定为“冲突矿物”的物质，例如钽、锡、金或钨。