

曲柄把手 · 不锈钢精密铸造

24330.0550



产品描述

轮毂面车制。

材质

长柄大槌零件

- 不锈钢 1.4301

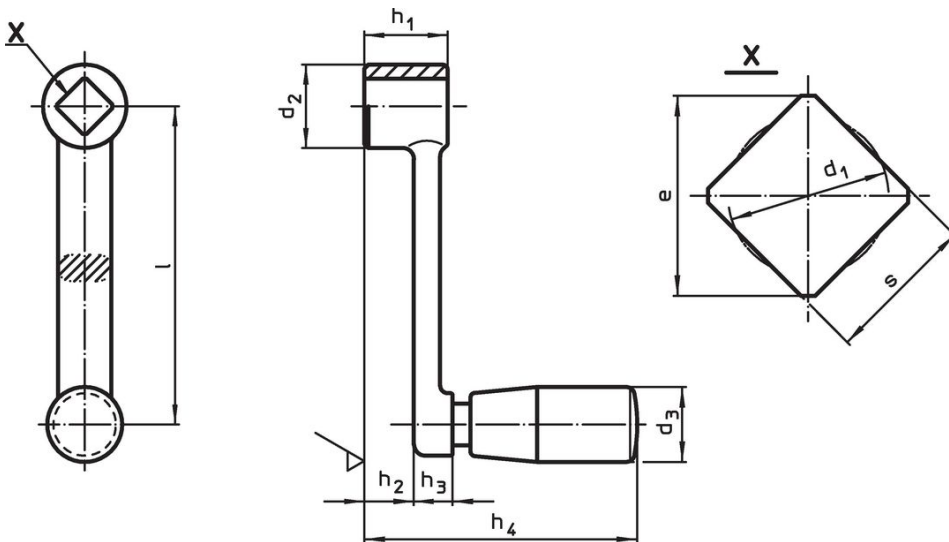
把手本体

- 不锈钢 1.4308

圆柱形把手

- 热固性塑胶 PF 31, 黑色

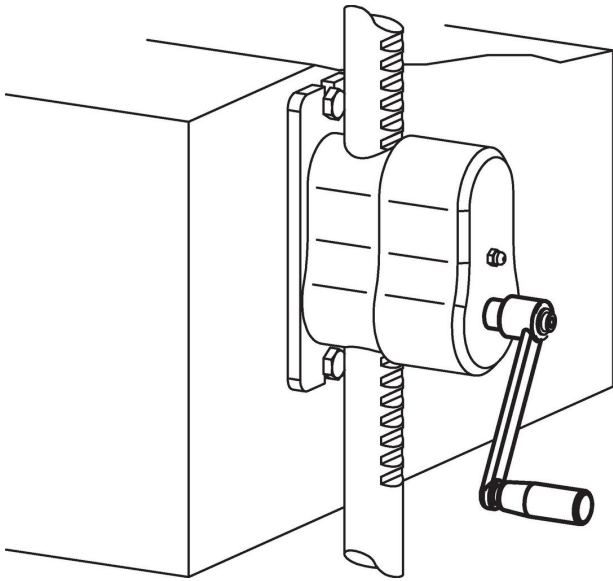
图面



订单信息

尺寸									d ₃	🔧	品号
l	s H11	e min	d ₁ max.	d ₂	h ₁	h ₂ ~	h ₃	h ₄ ~	圆柱形把手的直径 EH 24530.		
[mm]									[mm]		
160	17	22,2	17,9	32	32	22,6	9,4	99,5	23	370	24330.0550

应用范例



遵守

符合 RoHS

符合指令 2011/65/EU 和指令 2015/863

不含 SVHC 物质

不含超过 0.1% w/w 的 SVHC 物质 - 截至 2024 年 6 月 27 日的 SVHC 清单.

不含 65 号提案物质

不包括 65 号提案物质

<https://www.P65Warnings.ca.gov/>

不含冲突矿物

„本产品不含来自刚果民主共和国或邻近国家的任何被指定为“冲突矿物”的物质，例如钽、锡、金或钨。