

## 曲柄把手

24330.0420



### 产品描述

#### 材质

##### 把手本体

- 锌压铸, 涂装, 黑色, 雾面

##### 圆柱形把手

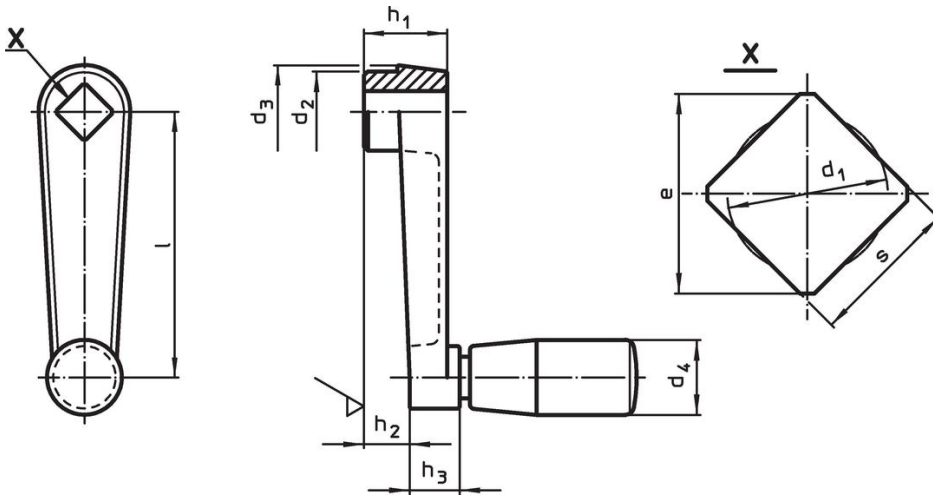
- 热固性塑胶 PF 31, 黑色

### 更多信息

#### 参考

替代曲柄把手 DIN 469。

### 图面

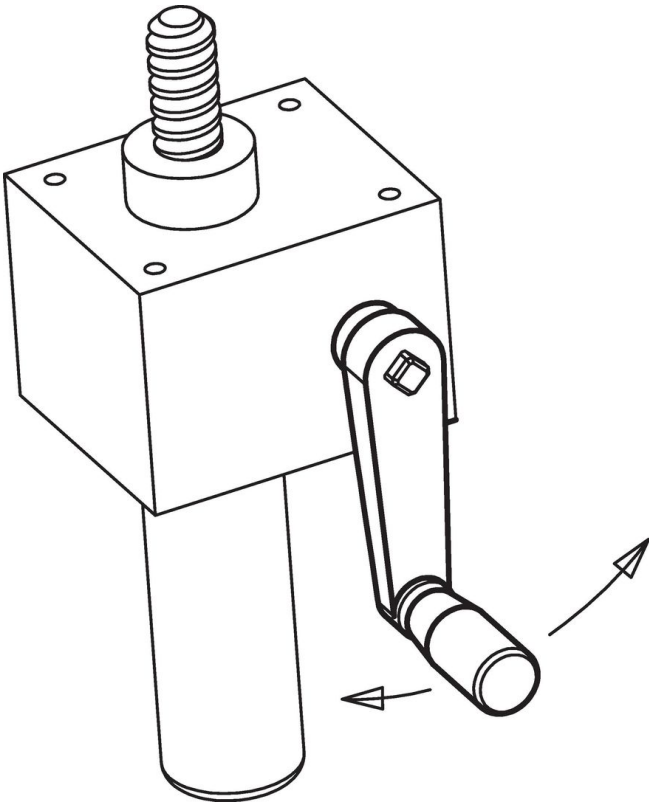


### 订单信息

尺寸									d <sub>4</sub> 圆柱形把手的直径 EH 24530.	🌡️ max.	📦 [g]	品号
l	s H11	e min	d <sub>1</sub> max.	d <sub>2</sub>	d <sub>3</sub>	h <sub>1</sub>	h <sub>2</sub> ~	h <sub>3</sub>	[mm]	[°C]	[g]	
50	8	10,1	8,4	16	18	18	10	10	14	80	58	24330.0420

锌压铸

## 应用范例



## 遵守

### 符合 RoHS

含铅 - 符合例外 6a / 6b / 6c

### 含有 >0.1% w/w 的 SVHC 物质

含铅 - SVHC [REACH] 清单截至 2024 年 6 月 27 日

### 包含 65 号提案的物质



铅暴露会导致癌症和生殖伤害

<https://www.P65Warnings.ca.gov/>

### 不含冲突矿物

„本产品不含来自刚果民主共和国或邻近国家的任何被指定为“冲突矿物”的物质，例如钽、锡、金或钨。