

曲柄把手

24330.0412



产品描述

材质

把手本体

- 镀锌钢，蓝色铬酸盐处理

圆柱形把手

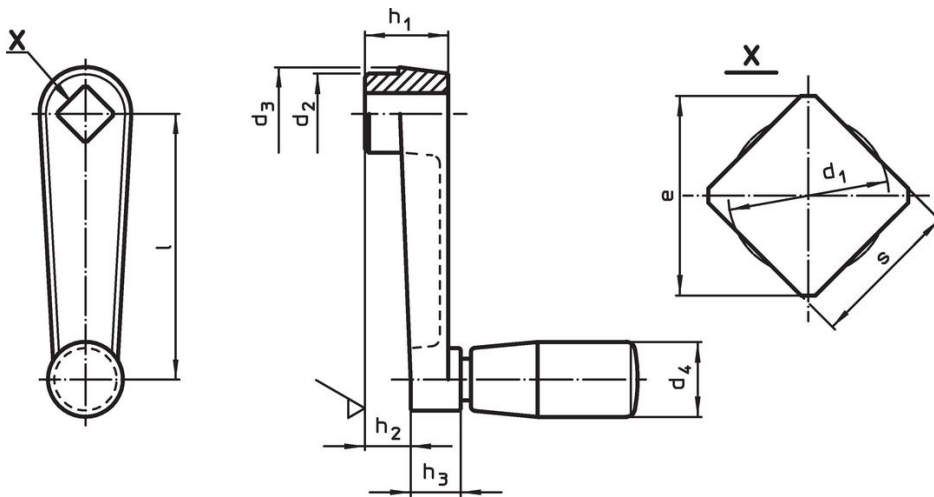
- 热固性塑胶 PF 31，黑色

更多信息

参考

替代曲柄把手 DIN 469。

图面

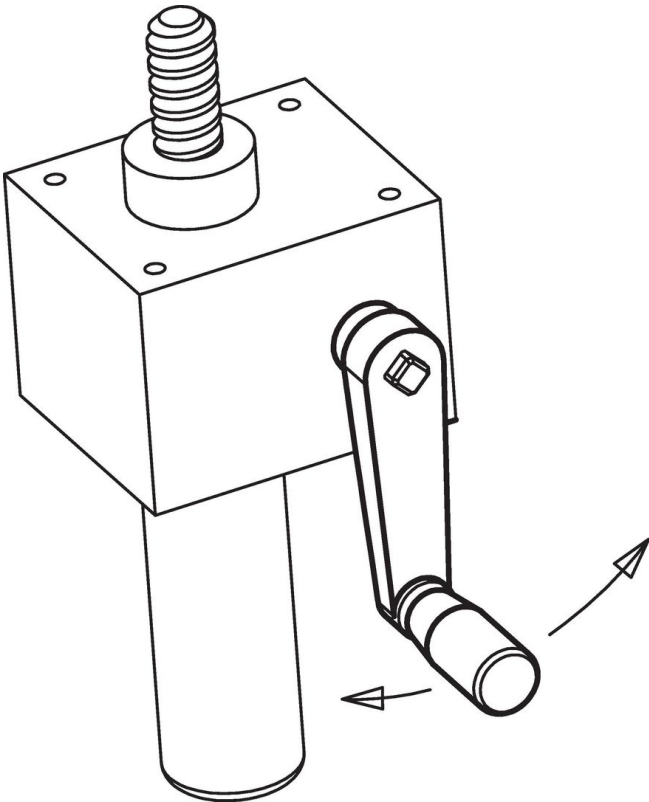


订单信息

尺寸									d ₄ 圆柱形把手的直径 EH 24530.	🌡️ max.	📦 [g]	品号
l	s H11	e min	d ₁ max.	d ₂	d ₃	h ₁	h ₂ ~	h ₃	[mm]	[°C]	[g]	
100	12	16,1	12,6	27	30	28	17	15	23	80	161	24330.0412

铝

应用范例



遵守

符合 RoHS

含铅 - 符合例外 6a / 6b / 6c

含有 >0.1% w/w 的 SVHC 物质

含铅 - SVHC [REACH] 清单截至 2024 年 6 月 27 日

包含 65 号提案的物质



铅暴露会导致癌症和生殖伤害

<https://www.P65Warnings.ca.gov/>

不含冲突矿物

„本产品不含来自刚果民主共和国或邻近国家的任何被指定为“冲突矿物”的物质，例如钽、锡、金或钨。