

## 曲柄把手 · DIN 468 鹅颈形有方形端 DIN 79

24330.0361



### 产品描述

此曲柄手柄，其接缝被研磨和喷沙处理。零件被切销加工。

### 材质

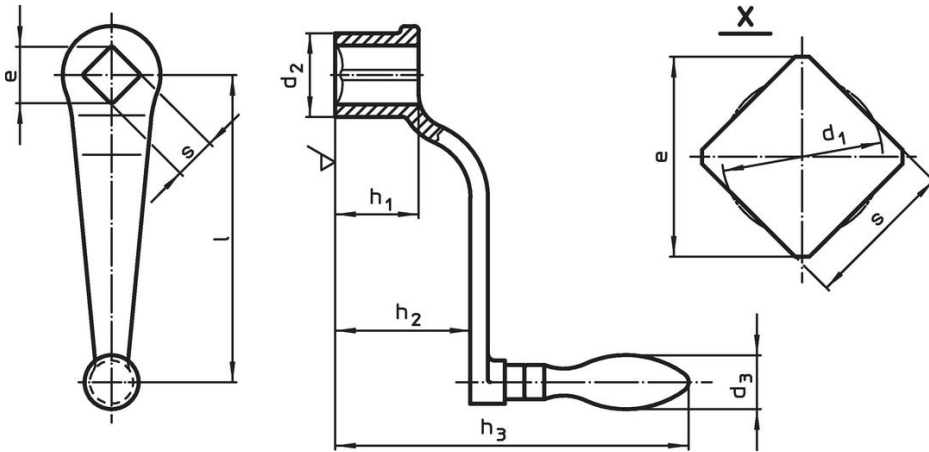
#### 机械把手

- 钢，车削，镀锌，钝化


#### 把手本体

- 球墨铸铁、塑料涂层、黑色

### 图面



### 订单信息

尺寸								d <sub>3</sub> Ø 机械把手 [mm]	 [g]	品号
l	s H11	e min	d <sub>1</sub> [mm]	d <sub>2</sub>	h <sub>1</sub>	h <sub>2</sub> ~	h <sub>3</sub>			
带有嵌装的机械手柄 (EH 24450, DIN 39) 型式 F										
200	22	28,2	23,1	44	44	78	197	28	1004	24330.0361

### 遵守

#### 符合 RoHS

含铅 - 符合例外 6a / 6b / 6c

#### 含有 >0.1% w/w 的 SVHC 物质

含铅 - SVHC [REACH] 清单截至 2024 年 6 月 27 日

#### 包含 65 号提案的物质



铅暴露会导致癌症和生殖伤害

<https://www.P65Warnings.ca.gov/>

#### 不含冲突矿物

„本产品不含来自刚果民主共和国或邻近国家的任何被指定为“冲突矿物”的物质，例如钽、锡、金或钨。