

曲柄把手 · DIN 468 鹅颈形有方形端 DIN 79
24330.0281



产品描述

此曲柄手柄，其接缝被研磨和喷沙处理。零件被切销加工。

材质

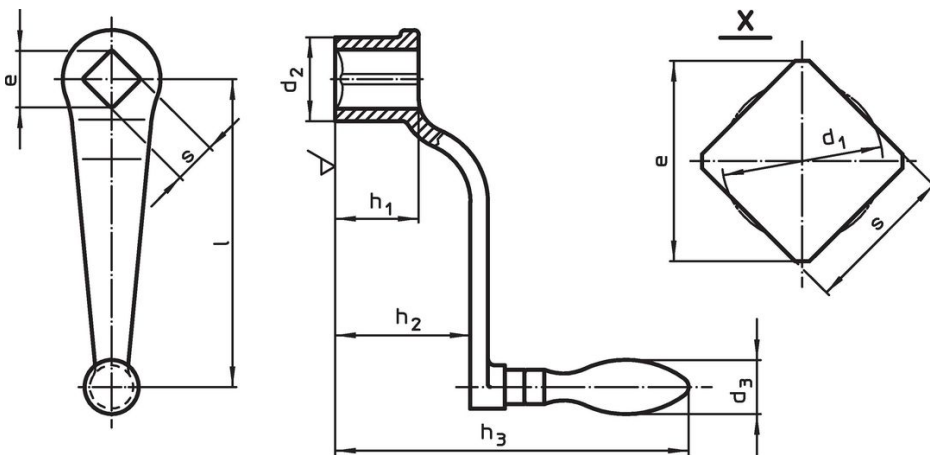
机械把手

- 钢，车削，镀锌，钝化

把手本体

- 球墨铸铁、塑料涂层、黑色

图面



订单信息

尺寸								d ₃	机械把手	品号
l	s	e	d ₁	d ₂	h ₁	h ₂	h ₃	Ø	[g]	
[mm]								[mm]	[g]	
带有旋转机械手柄 (EH 24460, DIN 98), 型式 D										
315	27	36,2	28,4	54	54	105	248	36	2200	24330.0281

遵守

符合 RoHS

含铅 - 符合例外 6a / 6b / 6c

含有 >0.1% w/w 的 SVHC 物质

含铅 - SVHC [REACH] 清单截至 2024 年 6 月 27 日

包含 65 号提案的物质



铅暴露会导致癌症和生殖伤害

<https://www.P65Warnings.ca.gov/>

不含冲突矿物

„本产品不含来自刚果民主共和国或邻近国家的任何被指定为“冲突矿物”的物质，例如钽、锡、金或钨。