

## 曲柄把手 · DIN 469 直方端 DIN 79

24330.0120



### 产品描述

此曲柄手柄，其接缝被研磨和喷沙处理。零件被切销加工。

### 材质

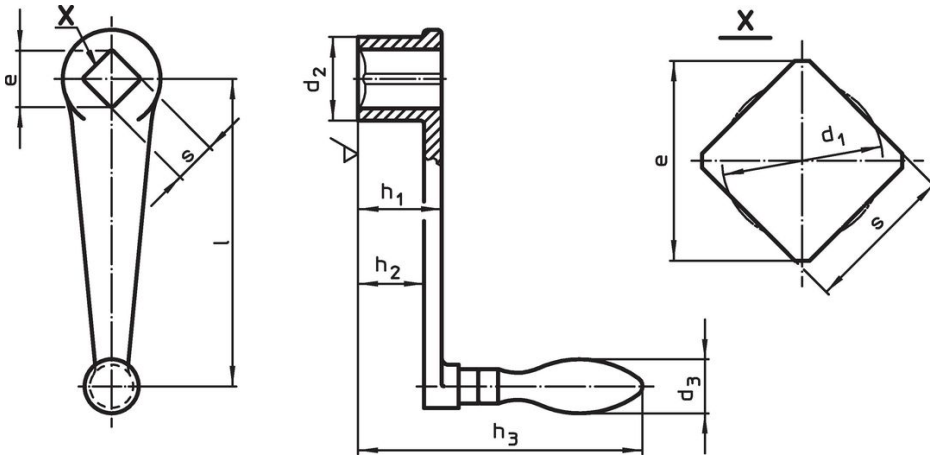
#### 机械把手

- 钢，车削，镀锌，钝化

#### 把手本体

- 球墨铸铁、塑料涂层、黑色

### 图面



### 订单信息

l	s H11	e min	尺寸					d <sub>3</sub> Ø 机械把手 [mm]	[g]	品号
			d <sub>1</sub> [mm]	d <sub>2</sub>	h <sub>1</sub>	h <sub>2</sub> ~	h <sub>3</sub>			
带有嵌装的机械手柄 (EH 24450, DIN 39) 型式 F										
80	10	13,1	10,5	24	24	18	94	18	183	24330.0120

### 遵守

#### 符合 RoHS

符合指令 2011/65/EU 和指令 2015/863

#### 不含 SVHC 物质

不含超过 0.1% w/w 的 SVHC 物质 - 截至 2024 年 1 月 23 日的 SVHC 清单。

#### 不含 65 号提案物质

不包括 65 号提案物质

<https://www.P65Warnings.ca.gov/>

#### 不含冲突矿物

„本产品不含来自刚果民主共和国或邻近国家的任何被指定为“冲突矿物”的物质，例如钽、锡、金或钨。