

曲柄把手 · DIN 469 直方端 DIN 79
24330.0071



产品描述

此曲柄手柄，其接缝被研磨和喷沙处理。零件被切销加工。

材质

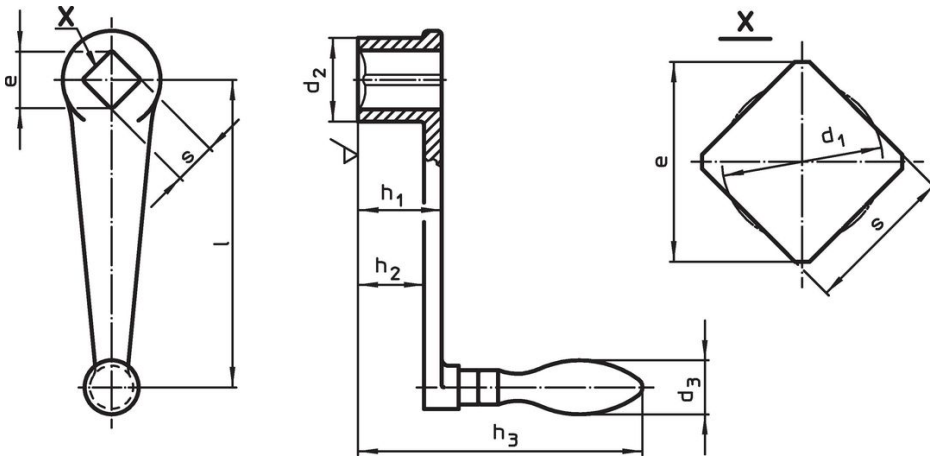
机械把手

- 钢，车削，镀锌，钝化

把手本体

- 球墨铸铁、塑料涂层、黑色

图面



订单信息

l	s H11	e min	尺寸					d ₃ Ø 机械把手 [mm]	🔩 [g]	品号
			d ₁ [mm]	d ₂	h ₁	h ₂ ~	h ₃			
带有旋转机械手柄 (EH 24460, DIN 98), 型式 D										
250	24	32,2	25,3	48	48	36	162	32	1409	24330.0071

遵守

符合 RoHS

符合指令 2011/65/EU 和指令 2015/863

不含 SVHC 物质

不含超过 0.1% w/w 的 SVHC 物质 - 截至 2024 年 6 月 27 日的 SVHC 清单。

不含 65 号提案物质

不包括 65 号提案物质

<https://www.P65Warnings.ca.gov/>

不含冲突矿物

„本产品不含来自刚果民主共和国或邻近国家的任何被指定为“冲突矿物”的物质，例如钽、锡、金或钨。