

曲柄把手 · DIN 469 直方端 DIN 79  
24330.0040



产品描述

此曲柄手柄，其接缝被研磨和喷沙处理。零件被切销加工。

材质

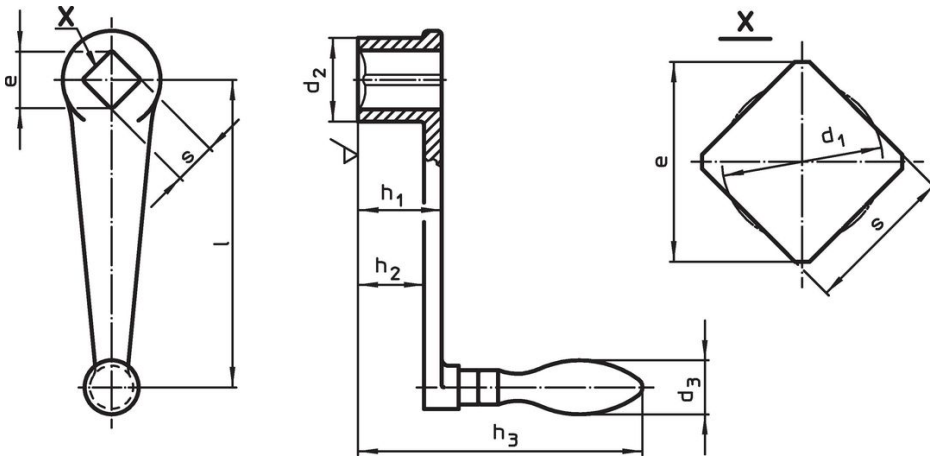
机械把手

- 钢，车削，镀锌，钝化

把手本体

- 球墨铸铁、塑料涂层、黑色

图面



订单信息

| l                                 | s<br>H11 | e<br>min | 尺寸                     |                |                |                     |                | d <sub>3</sub><br>Ø 机械把手<br>[mm] | [g] | 品号         |
|-----------------------------------|----------|----------|------------------------|----------------|----------------|---------------------|----------------|----------------------------------|-----|------------|
|                                   |          |          | d <sub>1</sub><br>[mm] | d <sub>2</sub> | h <sub>1</sub> | h <sub>2</sub><br>~ | h <sub>3</sub> |                                  |     |            |
| 带有旋转机械手柄 (EH 24460, DIN 98), 型式 D |          |          |                        |                |                |                     |                |                                  |     |            |
| 125                               | 14       | 18,1     | 14,7                   | 34             | 34             | 26                  | 122            | 22                               | 468 | 24330.0040 |

遵守

符合 RoHS

符合指令 2011/65/EU 和指令 2015/863

不含 SVHC 物质

不含超过 0.1% w/w 的 SVHC 物质 - 截至 2024 年 6 月 27 日的 SVHC 清单。

不含 65 号提案物质

不包括 65 号提案物质

<https://www.P65Warnings.ca.gov/>

不含冲突矿物

„本产品不含来自刚果民主共和国或邻近国家的任何被指定为“冲突矿物”的物质，例如钽、锡、金或钨。