

## 管状手柄 · straight, front mounting

24321.0800



### 产品描述

使用管状把手，例如，机门上。

### 材质

#### 把手

- 锌合金压铸、塑料涂层、黑色，近似 RAL 9005 亚光结构

#### Handle shank

- 铝、塑料涂层，与RAL 9005黑色相似，亚光结构

#### 盖子

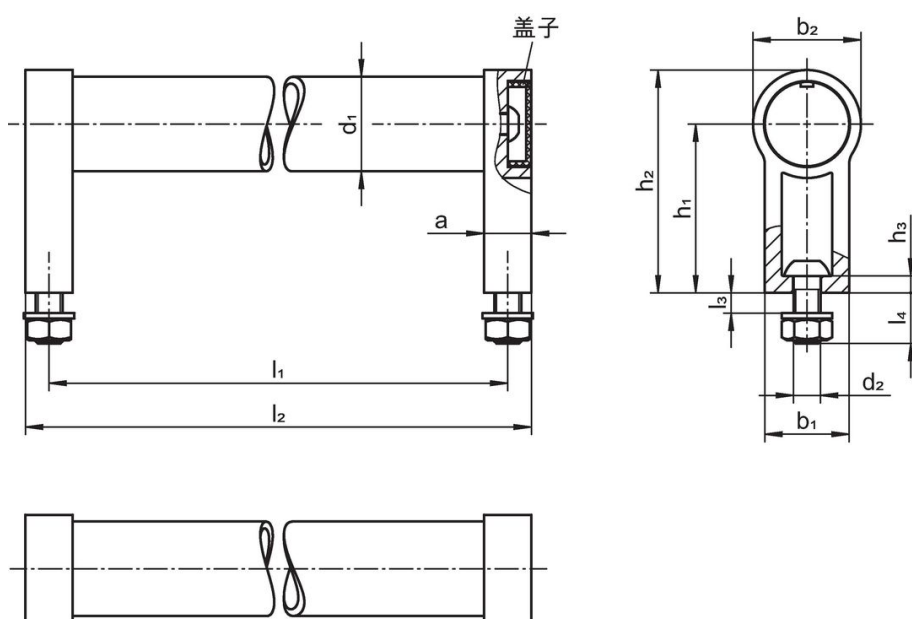
- 塑胶，亮灰色

### 更多信息

#### 注意事项

特殊的样式欢迎咨询。

### 图面



### 订单信息

尺寸								[g]	品号
d <sub>1</sub>	l <sub>1</sub> ±0,25	a	b <sub>1</sub>	d <sub>2</sub>	h <sub>1</sub>	h <sub>2</sub>	l <sub>2</sub>		
[mm]									
黑色与 RAL 9005 相似									
28	200	14	25	M6	50	66	214	300	24321.0800

### 遵守

#### 符合 RoHS

符合指令 2011/65/EU 和指令 2015/863

#### 不含 SVHC 物质

不含超过 0.1% w/w 的 SVHC 物质 - 截至 2024 年 6 月 27 日的 SVHC 清单。

#### 不含 65 号提案物质

不包括 65 号提案物质

<https://www.P65Warnings.ca.gov/>

#### 不含冲突矿物

„本产品不含来自刚果民主共和国或邻近国家的任何被指定为“冲突矿物”的物质，例如钽、锡、金或钨。