

管状手柄 · straight, front mounting

24321.0710



产品描述

使用管状把手，例如，机门上。

材质

把手

- 锌压铸，表面涂装，银色，类似 RAL 9006，雾面

Handle shank

- 铝，阳极

盖子

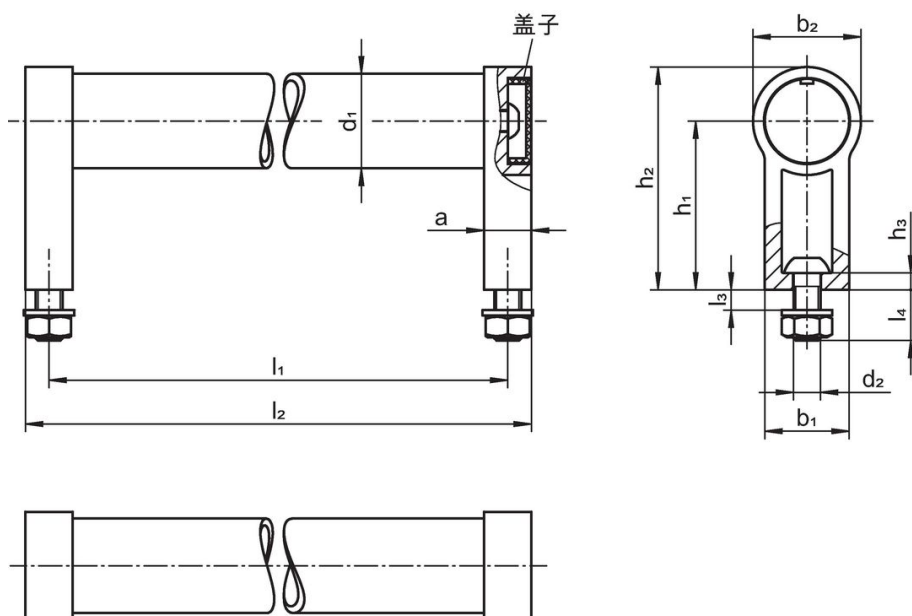
- 塑胶，亮灰色

更多信息

注意事项

特殊的样式欢迎洽询。

图面



订单信息

d_1	l_1 $\pm 0,25$	a	b_1	尺寸					品号
				d_2	h_1	h_2	l_2		
				[mm]				[g]	
银色与 RAL 9006 相似									
28	300	14	25	M6	50	66	314	360	24321.0710

遵守

符合 RoHS

符合指令 2011/65/EU 和指令 2015/863

不含 SVHC 物质

不含超过 0.1% w/w 的 SVHC 物质 - 截至 2024 年 6 月 27 日的 SVHC 清单。

不含 65 号提案物质

不包括 65 号提案物质

<https://www.P65Warnings.ca.gov/>

不含冲突矿物

„本产品不含来自刚果民主共和国或邻近国家的任何被指定为“冲突矿物”的物质，例如钽、锡、金或钨。