

管状手柄 · straight

24321.0435



产品描述

使用管状把手，例如，机门上。

材质

把手

- 铝、塑料涂层，与RAL 9005黑色相似，亚光结构

Handle shank

- 锌压铸
- 锌合金压铸、塑料涂层、黑色，近似RAL 9005亚光结构

盖子

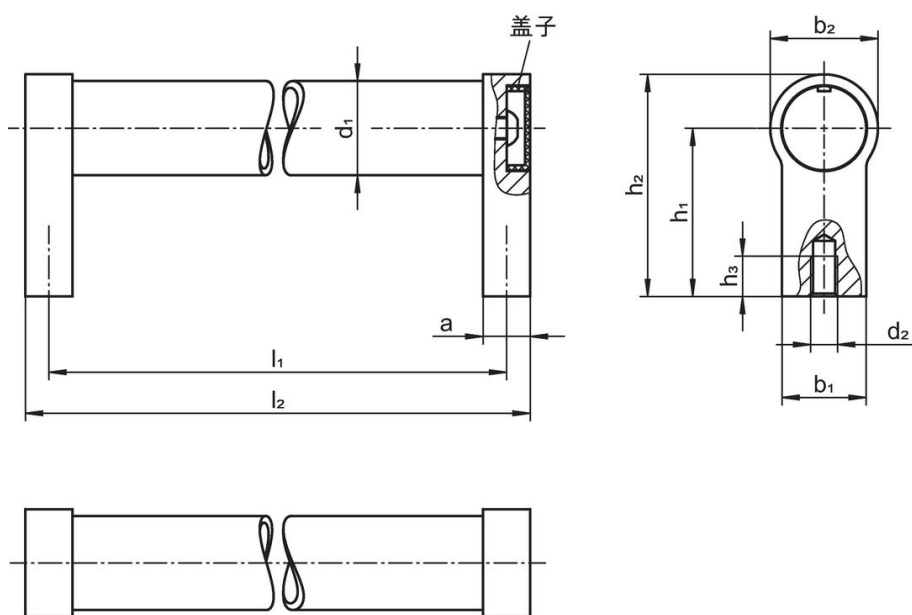
- 塑胶，亮灰色

更多信息


注意事项

特殊的样式欢迎洽询。

图面



订单信息

d_1	l_1 $\pm 0,25$	a	b_1	尺寸 d_2 [mm]	h_1	h_2	h_3 min	l_2	 [g]	品号
28	200	14	25	M8	50	66	15	214	340	24321.0435

黑色与 RAL 9005 相似

遵守

符合 RoHS

符合指令 2011/65/EU 和指令 2015/863

不含 SVHC 物质

不含超过 0.1% w/w 的 SVHC 物质 - 截至 2024 年 6 月 27 日的 SVHC 清单.

不含 65 号提案物质

不包括 65 号提案物质

<https://www.P65Warnings.ca.gov/>

不含冲突矿物

„本产品不含来自刚果民主共和国或邻近国家的任何被指定为“冲突矿物”的物质，例如钽、锡、金或钨。