

管状手柄 · straight

24321.0225



产品描述

使用管状把手，例如，机门上。

材质

把手
• 铝，阳极

Handle shank

• 锌压铸
• 锌压铸，表面涂装，银色，类似 RAL 9006，雾面

盖子

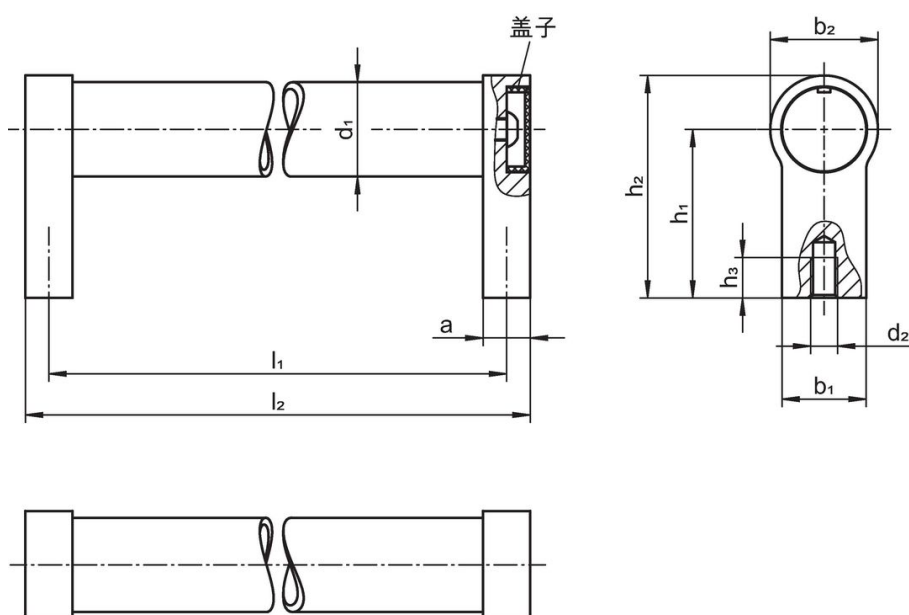
• 塑胶，亮灰色

更多信息


注意事项

特殊的样式欢迎洽询。

图面



订单信息

| d_1 | l_1 $\pm 0,25$ | a | b_1 | 尺寸 d_2 [mm] | h_1 | h_2 | h_3 min | l_2 |  | 品号 |
|-----------------|---------------------|-----|-------|---------------------|-------|-------|--------------|-------|---|------------|
| | | | | | | | | | [g] | |
| 银色与 RAL 9006 相似 | | | | | | | | | | |
| 20 | 350 | 12 | 24 | M6 | 42 | 54 | 12 | 362 | 210 | 24321.0225 |

遵守

符合 RoHS

符合指令 2011/65/EU 和指令 2015/863

不含 SVHC 物质

不含超过 0.1% w/w 的 SVHC 物质 - 截至 2024 年 6 月 27 日的 SVHC 清单。

不含 65 号提案物质

不包括 65 号提案物质

<https://www.P65Warnings.ca.gov/>

不含冲突矿物

„本产品不含来自刚果民主共和国或邻近国家的任何被指定为“冲突矿物”的物质，例如钽、锡、金或钨。