

## 管状手柄 · straight

24321.0220



## 产品描述

使用管状把手，例如，机门上。

## 材质

把手  
• 铝，阳极

## Handle shank

• 锌压铸  
• 锌压铸，表面涂装，银色，类似 RAL 9006，雾面

## 盖子

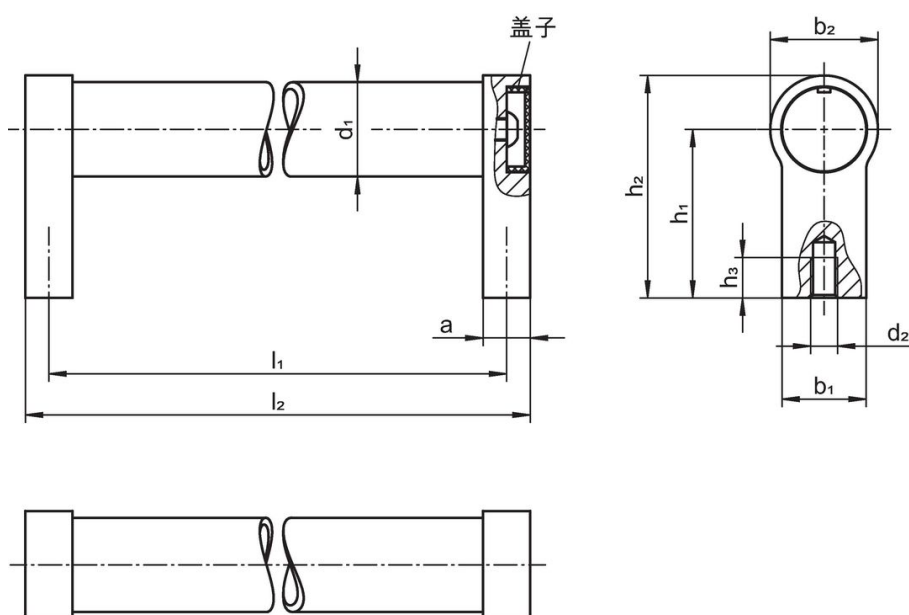
• 塑胶，亮灰色

## 更多信息


## 注意事项

特殊的样式欢迎洽询。

## 图面



## 订单信息

d <sub>1</sub>	l <sub>1</sub> ±0,25	a	b <sub>1</sub>	尺寸 d <sub>2</sub> [mm]	h <sub>1</sub>	h <sub>2</sub>	h <sub>3</sub> min	l <sub>2</sub>	 [g]	品号
20	300	12	24	M6	42	54	12	312	230	24321.0220

## 遵守

## 符合 RoHS

符合指令 2011/65/EU 和指令 2015/863

## 不含 SVHC 物质

不含超过 0.1% w/w 的 SVHC 物质 - 截至 2024 年 6 月 27 日的 SVHC 清单。

## 不含 65 号提案物质

不包括 65 号提案物质

<https://www.P65Warnings.ca.gov/>

## 不含冲突矿物

„本产品不含来自刚果民主共和国或邻近国家的任何被指定为“冲突矿物”的物质，例如钽、锡、金或钨。