

## 管状手柄 · straight

24321.0205



### 产品描述

使用管状把手，例如，机门上。

### 材质

把手  
• 铝，阳极

### Handle shank

• 锌压铸  
• 锌压铸，表面涂装，银色，类似 RAL 9006，雾面

### 盖子

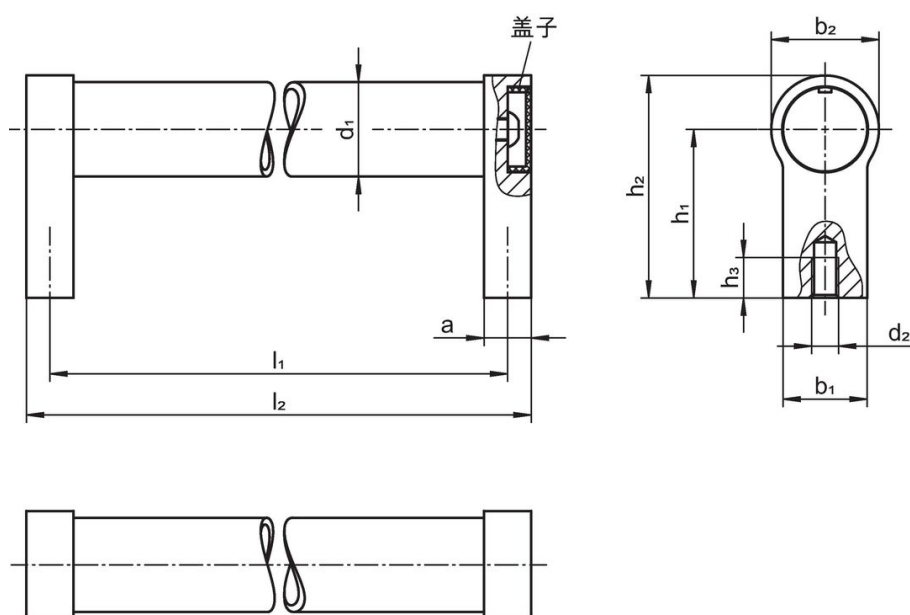
• 塑胶，亮灰色

### 更多信息


### 注意事项

特殊的样式欢迎洽询。

### 图面



### 订单信息

$d_1$	$l_1$ $\pm 0,25$	$a$	$b_1$	尺寸 $d_2$ [mm]	$h_1$	$h_2$	$h_3$ min	$l_2$		品号
									[g]	
银色与 RAL 9006 相似										
20	180	12	24	M6	42	54	12	192	190	24321.0205

### 遵守

#### 符合 RoHS

符合指令 2011/65/EU 和指令 2015/863

#### 不含 SVHC 物质

不含超过 0.1% w/w 的 SVHC 物质 - 截至 2024 年 6 月 27 日的 SVHC 清单。

#### 不含 65 号提案物质

不包括 65 号提案物质

<https://www.P65Warnings.ca.gov/>

#### 不含冲突矿物

„本产品不含来自刚果民主共和国或邻近国家的任何被指定为“冲突矿物”的物质，例如钽、锡、金或钨。