

U型取手·塑胶

24320.0230



产品描述

U型把手用于例如机门，家具门，橱柜门，抽屉和抽屉单元上。
这些由玻璃纤维增强塑料制成的U型取手具有人体工程学，稳定的构造以及简单而永恒的设计。

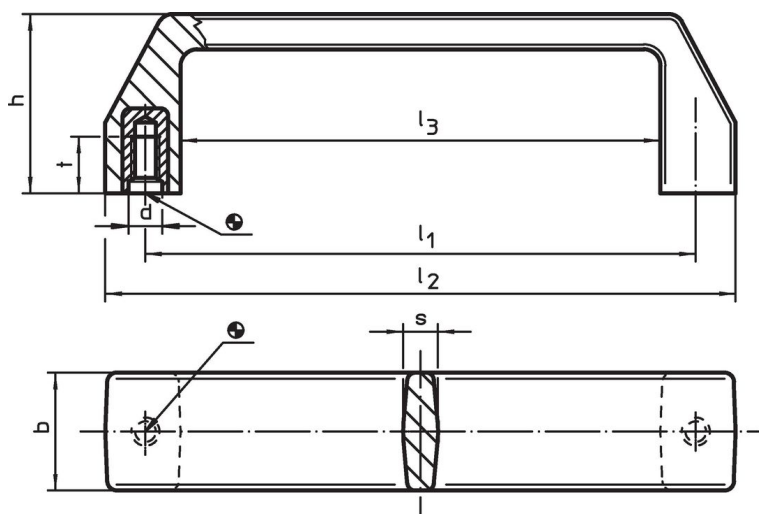
材质

- 衬套
- 黄铜
- 把手
- 天然橡胶，黑色

组装

装置在背面。

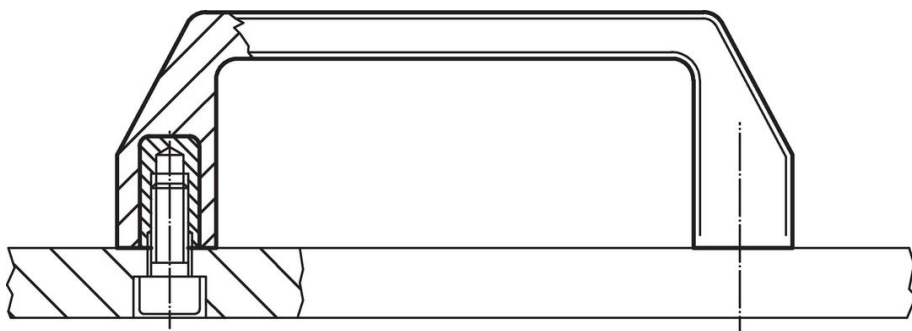
图面



订单信息

尺寸								max. [°C]	[g]	品号
l_1 $\pm 0,5$	d	b	h	l_2	l_3	s	t			
117	M8	25	38	134	102	7,5	12	100	50	24320.0230

应用范例



遵守

符合 RoHS

含铅 - 符合例外 6a / 6b / 6c

含有 >0.1% w/w 的 SVHC 物质

含铅 - SVHC [REACH] 清单截至 2024 年 6 月 27 日

包含 65 号提案的物质



铅暴露会导致癌症和生殖伤害

<https://www.P65Warnings.ca.gov/>

不含冲突矿物

„本产品不含来自刚果民主共和国或邻近国家的任何被指定为“冲突矿物”的物质，例如钽、锡、金或钨。