

U型取手·塑胶 前端固定

24320.0050



产品描述

U型把手用于例如机门，家具门，橱柜门，抽屉和抽屉单元上。
这些由玻璃纤维增强塑料制成的U型取手具有人体工程学，稳定的构造以及简单而永恒的设计。

材质

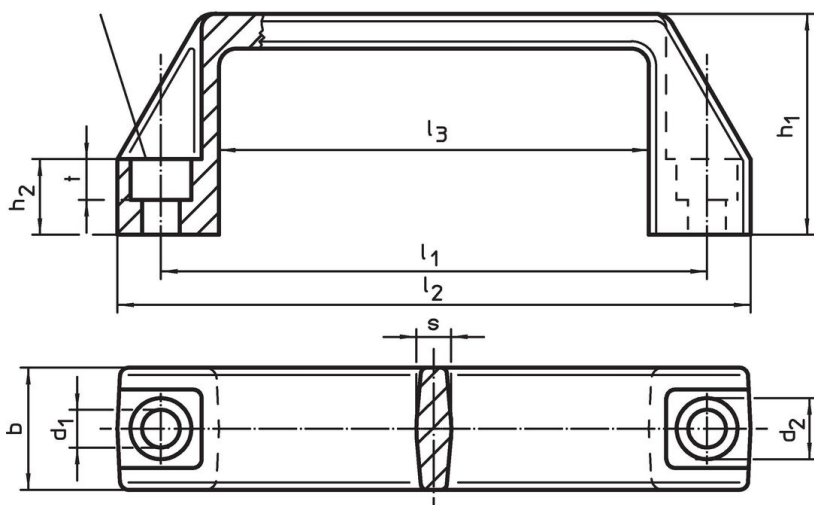
把手
• 天然橡胶，黑色

组装

前侧装置把手。

图面

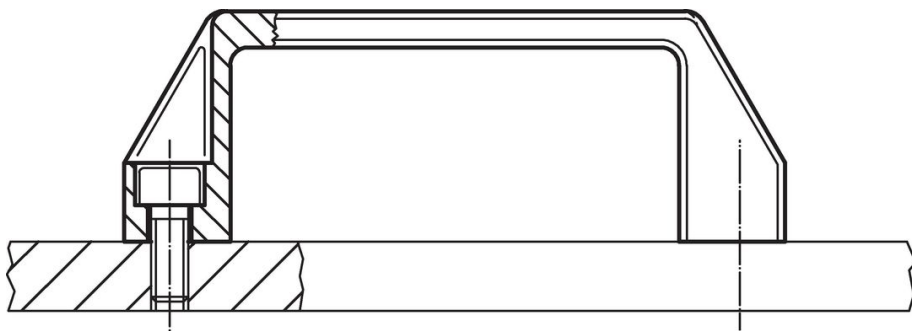
用于有头螺丝
ISO4762 - M6/M8/M10



订单信息

尺寸										適合於螺栓	🌡️	📦	品号
l_1	d_1	b	l_2	d_2	h_1	h_2	l_3	s	t		max.		
[mm]										[mm]	[°C]	[g]	
235	10,5	30	260	16,5	54	20	201	8,5	10,5	M10	100	118	24320.0050

应用范例



遵守

符合 RoHS

符合指令 2011/65/EU 和指令 2015/863

不含 SVHC 物质

不含超过 0.1% w/w 的 SVHC 物质 - 截至 2024 年 1 月 23 日的 SVHC 清单.

不含 65 号提案物质

不包括 65 号提案物质

<https://www.P65Warnings.ca.gov/>

不含冲突矿物

„本产品不含来自刚果民主共和国或邻近国家的任何被指定为“冲突矿物”的物质，例如钽、锡、金或钨。